

Bride d'intersection



Matière, Finition :

Thermoplastique, noir.
Vis cylindrique DIN 7984 et écrou hexagonal DIN 985 : acier zingué.

Exemple de commande :

nlm 29018-30

Nota :

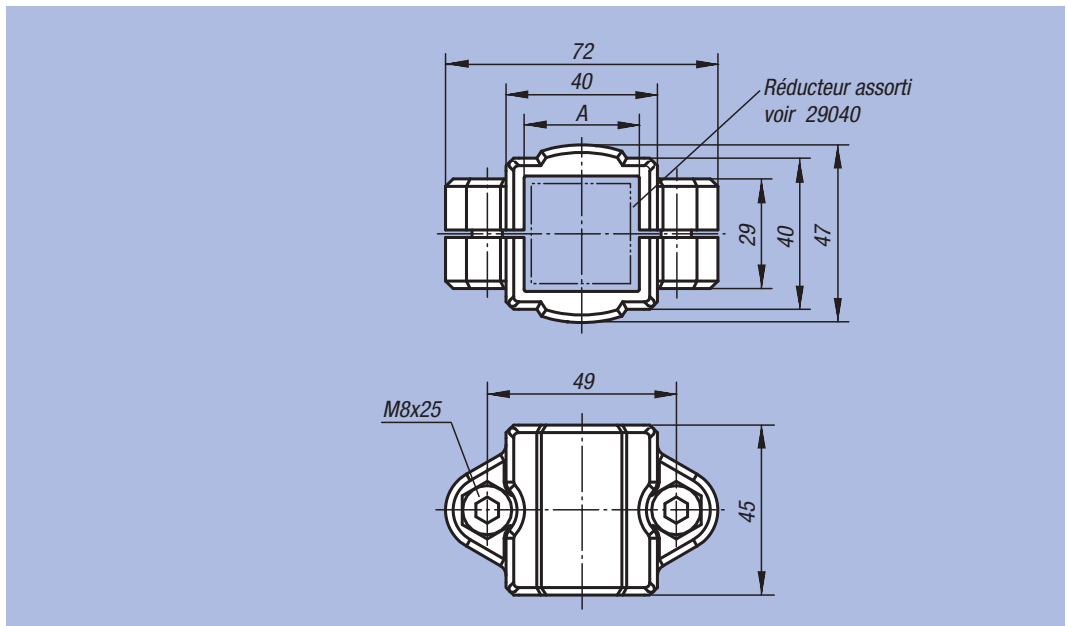
Cette bride d'intersection est utilisée pour serrer des tubes carrés de 30 mm. Pour serrer des carrés plus petits ou pour changer de carré en rond utiliser le réducteur 29040.

Sur demande :

Manettes indexables en plastique pour réaliser la fixation.

Accessoires :

- réducteur 29040
- tube rond et carré 29050



Référence	A	kg
29018-30	30	0,090

Bride d'intersection



Matière, Finition :

Thermoplastique, noir.
Vis cylindrique DIN 7984 et écrou hexagonal DIN 985 : acier zingué.

Exemple de commande :

nlm 29020-30

Nota :

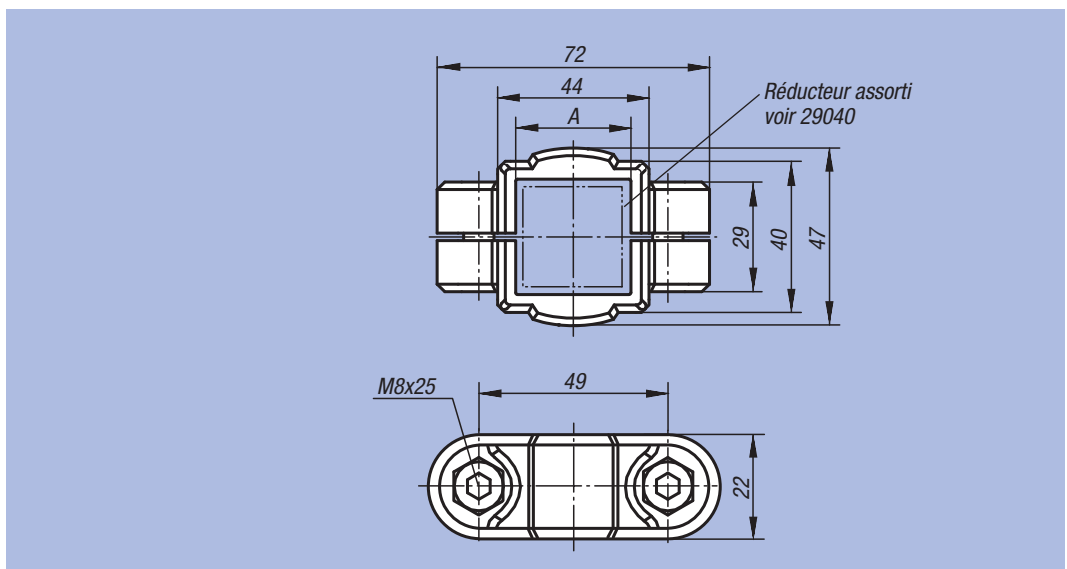
Cette bride d'intersection est utilisée pour serrer des tubes carrés de 30 mm. Pour serrer des carrés plus petits ou pour changer de carré en rond utiliser le réducteur 29040.

Sur demande :

Manettes indexables en plastique pour réaliser la fixation.

Accessoires :

- réducteur 29040
- tube rond et carré 29050



Référence	A	kg
29020-30	30	0,068