

Bride d'intersection



Matière, Finition :

Thermoplastique, noir.
Vis cylindrique DIN 7984 et écrou hexagonal DIN 985 : acier zingué.

Exemple de commande :

nlm 29016-30

Nota :

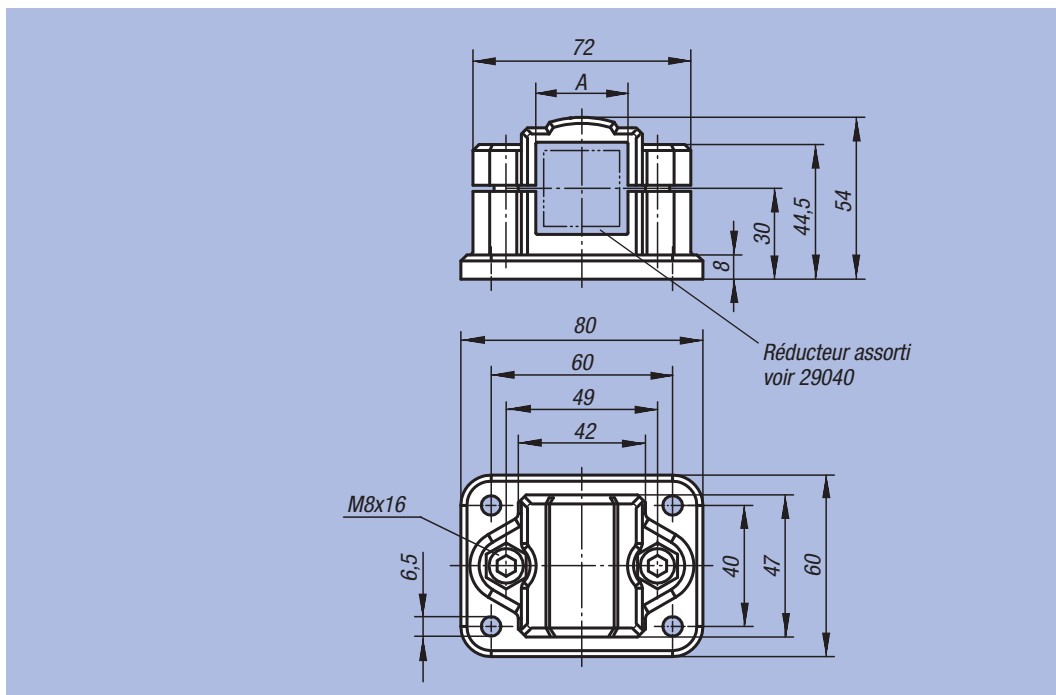
Cette bride d'intersection est utilisée pour serrer des tubes carrés de 30 mm. Pour serrer des carrés plus petits ou pour changer de carré en rond utiliser le réducteur 29040.

Sur demande :

Manettes indexables en plastique pour réaliser la fixation.

Accessoires :

- réducteur 29040
- tube rond et carré 29050



Référence	A	kg
29016-30	30	0,125

Bride d'intersection



Matière, Finition :

Aluminium moulé naturel.
Vis de serrage avec écrou : acier zingué.

Exemple de commande :

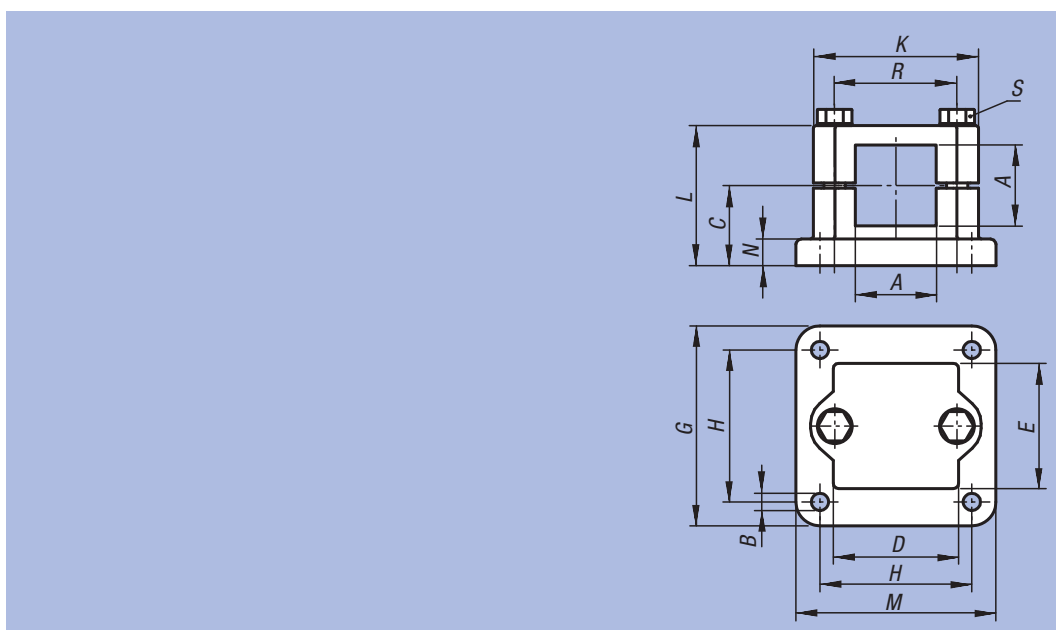
nlm 29016-5230

Sur demande :

Manettes indexables pour fixation et autres dimensions pour tubes carrés.

Accessoires :

- tube rond et carré 29050



Référence	A	B	C	D	E	G	H	K	L	M	N	R	S	kg
29016-5225	25,3	6,5	30	45	45	75	57	62	52,5	75	10	46	M8x50	0,292
29016-5230	30,3	6,5	30	45	45	75	57	62	52,5	75	10	46	M8x50	0,273
29016-5240	40,4	8,5	40	60	60	100	76	75	70	100	10	57	M8x70	0,530