

Bride d'intersection



Matière, Finition :

Thermoplastique, noir.
Vis cylindrique DIN 7984 et écrou hexagonal DIN 985 : acier zingué.

Exemple de commande :

nIm 29014-18

Nota :

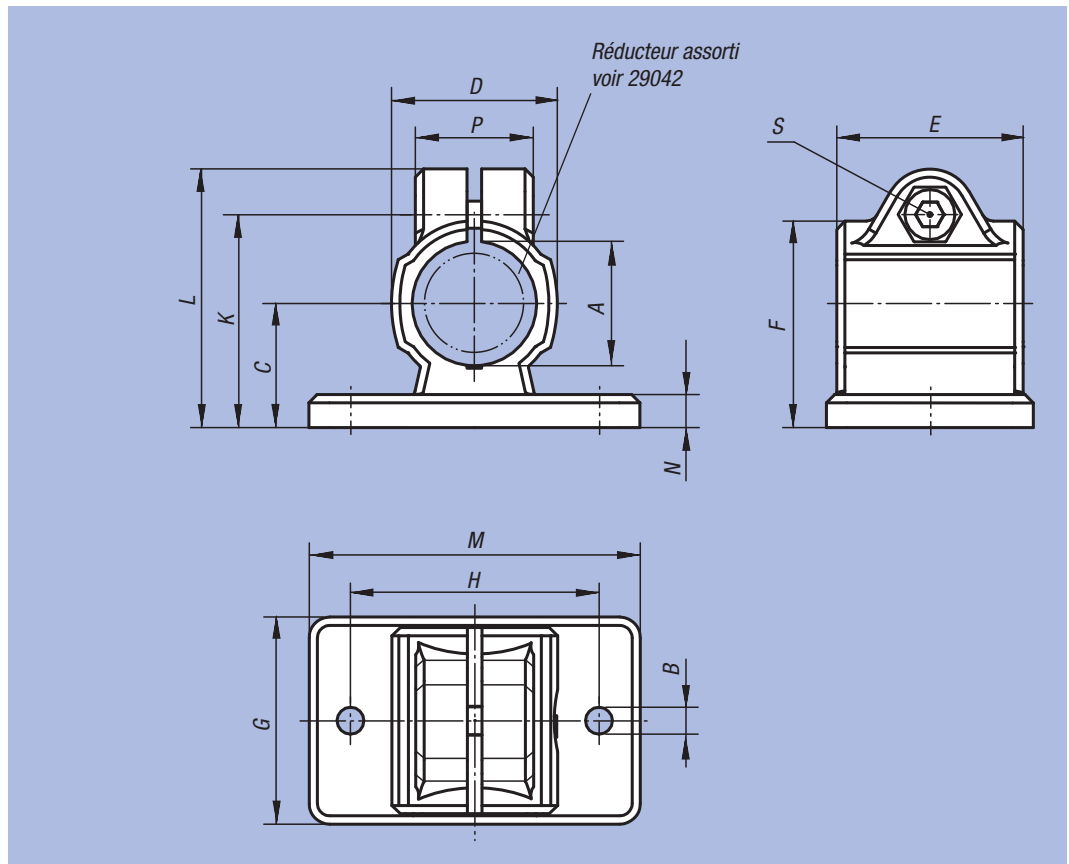
La taille de base pour les tubes ronds est de Ø18 mm ou Ø30 mm. Si des tubes plus petits doivent être serrés ou des tubes ronds transformés en tubes carrés, les réducteurs 29042 permettent un ajustage adéquat.

Sur demande :

Manettes indexables en plastique pour réaliser la fixation.

Accessoires :

- réducteur 29042
- tube rond et carré 29050



Référence	A	B	C	D	E	F	G	H	K	L	M	N	P	S	kg
29014-18	18	5,3	18	25	30	30,5	35	40	32	39,5	50	5	21	M6x18	0,030
29014-30	30	6,5	30	40	45	50	50	60	51,5	62,5	80	8	28,5	M8x25	0,084

Bride d'intersection



Matière, Finition :

Aluminium moulé naturel.
Vis cylindrique DIN 7984 et écrou hexagonal DIN 985 : acier zingué.

Exemple de commande :

nlm 29014-518

Nota :

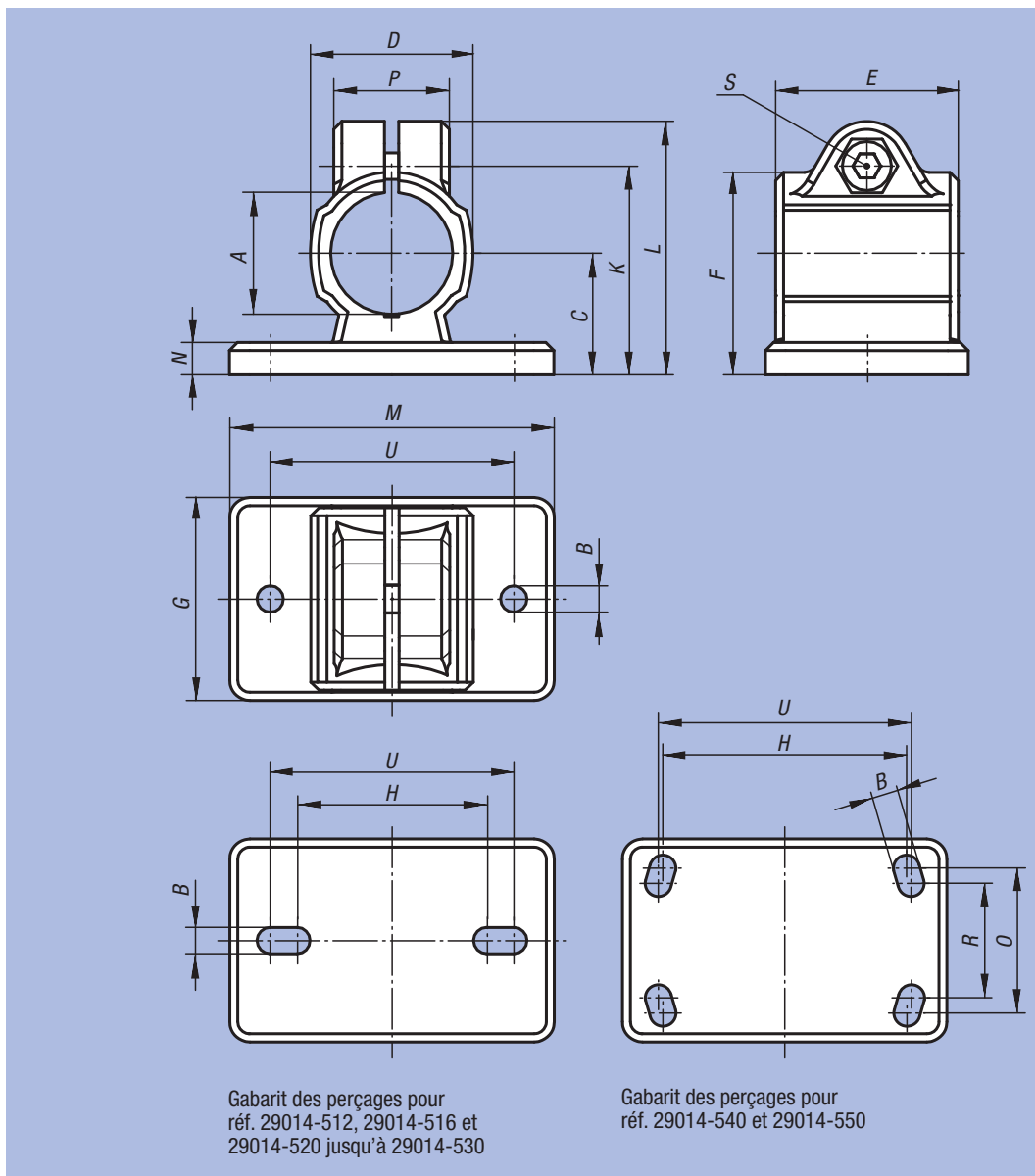
* Trou oblong.

Sur demande :

Manettes indexables pour fixation et autres diamètres.

Accessoires :

- tube rond et carré 29050



Référence	A	B	C	D	E	F	G	H	K	L	M	N	O	P	R	S	U	kg
29014-512	12,1	5,5* (2x)	18	26	32	31	35	38	32,5	41	50	5	-	23	-	M6x20	40	0,059
29014-514	14,1	5,5 (2x)	18	26	32	31	35	-	32,5	41	50	5	-	23	-	M6x20	40	0,063
29014-515	15,1	5,5 (2x)	18	26	32	31	35	-	32,5	41	50	5	-	23	-	M6x20	40	0,062
29014-516	16,1	5,5* (2x)	18	26	32	31	35	38	32,5	41	50	5	-	23	-	M6x20	40	0,060
29014-518	18,1	5,5 (2x)	18	26	32	31	35	-	32,5	41	50	5	-	23	-	M6x20	40	0,056
29014-520	20,1	6,5* (2x)	30	40	40	50	55	53	53	63	78	7	-	33	-	M8x25	60	0,197
29014-525	25,1	6,5* (2x)	30	40	40	50	55	53	53	63	78	7	-	33	-	M8x25	60	0,180
29014-530	30,1	6,5* (2x)	30	40	40	50	55	53	53	63	78	7	-	33	-	M8x25	60	0,159
29014-540	40,17	8,5* (4x)	42	56	60	70	80	80	74	87	105	10	60	40	52	M10x30	82	0,397
29014-550	50,17	10,5* (4x)	50	66	65	83	90	98	85	98	128	14	62	45	60	M10x35	100	0,628

Bride d'intersection



Matière, Finition :

Aluminium moulé naturel.

Vis de serrage avec écrou : acier zingué.

Exemple de commande :

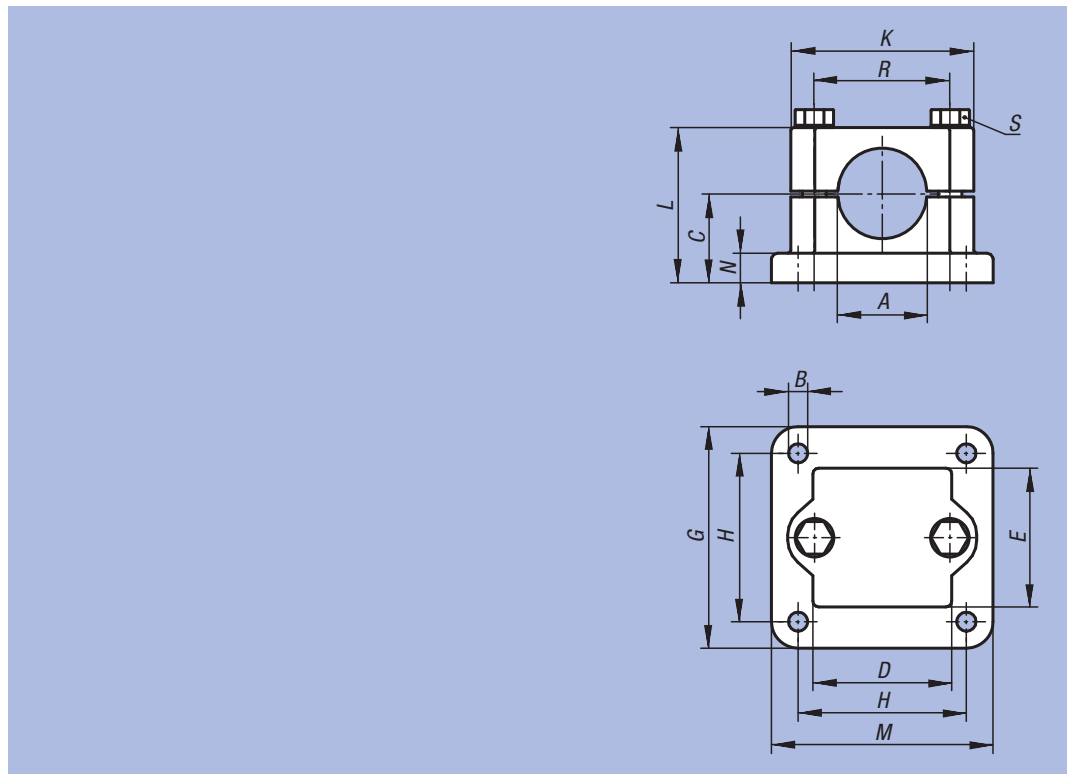
nlm 29014-5230

Sur demande :

Manettes indexables pour fixation et autres diamètres.

Accessoires :

- tube rond et carré 29050



Référence	A	B	C	D	E	G	H	K	L	M	N	R	S	kg
29014-5220	20,2	6,5	30	45	45	75	57	62	52,5	75	10	46	M8x50	0,314
29014-5225	25,2	6,5	30	45	45	75	57	62	52,5	75	10	46	M8x50	0,301
29014-5230	30,2	6,5	30	45	45	75	57	62	52,5	75	10	46	M8x50	0,285
29014-5240	40,2	8,5	40	60	60	100	76	75	70	100	10	57	M8x70	0,545