

Bride de pied



Matière, Finition :

Thermoplastique, noir.
Vis cylindrique DIN 7984 et écrou hexagonal DIN 985 : acier zingué.

Exemple de commande :

nlm 29012-30

Nota :

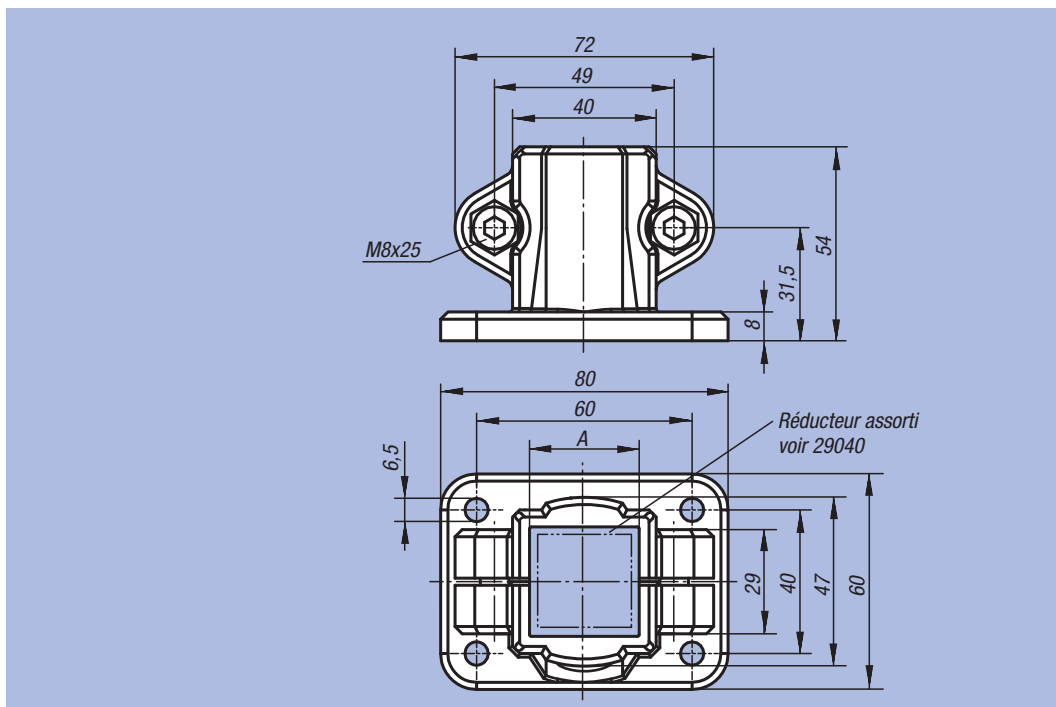
Cette bride de pied est utilisée pour serrer des tubes carrés de 30 mm. Pour serrer des carrés plus petits ou pour changer de carré en rond utiliser le réducteur 29040.

Sur demande :

Manettes indexables en plastique pour réaliser la fixation.

Accessoires :

- réducteur 29040
- tube rond et carré 29050



Référence	A	kg
29012-30	30	0,121

Bride de pied



Matière, Finition :

Aluminium moulé naturel.
Vis de serrage avec écrou : acier zingué.

Exemple de commande :

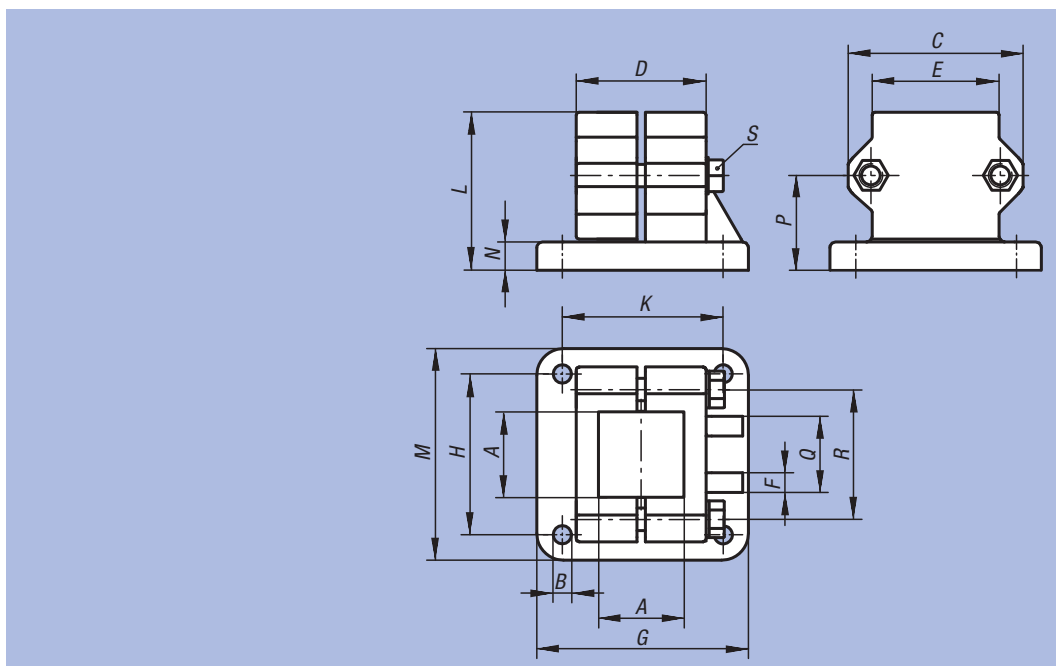
nlm 29012-5230

Sur demande :

Manettes indexables pour fixation et autres dimensions pour tubes carrés.

Accessoires :

- tube rond et carré 29050



Référence	A	B	C	D	E	F	G	H	K	L	M	N	P	Q	R	S	kg
29012-5230	30,3	6,5	62	45	45	5	75	57	57	56	75	10	33,5	25	46	M8x45	0,278
29012-5240	40,4	8,5	75	60	60	5	100	76	76	71	100	10	43	25	57	M8x60	0,570