

Bride de pied



Matière, Finition :

Thermoplastique, noir.
Vis cylindrique DIN 7984 et écrou hexagonal DIN 985 : acier zingué.

Exemple de commande :

nlm 29010-18

Nota :

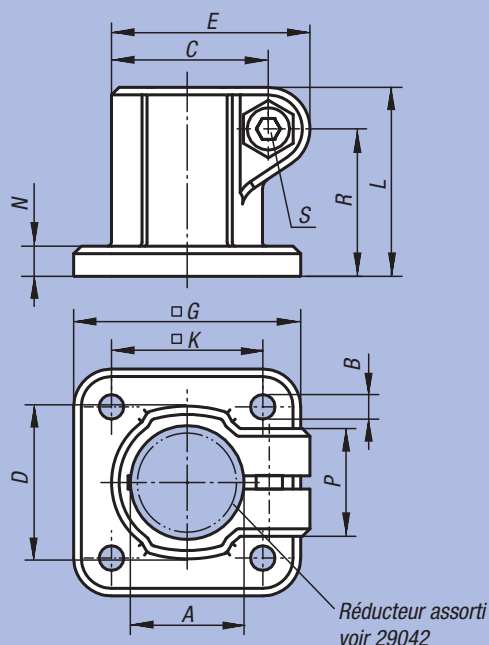
La taille de base pour les tubes ronds est de Ø18 mm ou Ø30 mm. Si des tubes plus petits doivent être serrés ou des tubes ronds transformés en tubes carrés, les réducteurs 29042 permettent un ajustage adéquat.

Sur demande :

Manettes indexables en plastique pour réaliser la fixation.

Accessoires :

- réducteur 29042
- tube rond et carré 29050



Référence	A	B	C	D	E	G	K	L	N	P	R	S	kg
29010-18	18	5,3	26,5	26	34	45	30	32	5	21	24,5	M6x18	0,030
29010-30	30	6,5	41,5	42	52,5	60	40	50	8	28,5	39	M8x25	0,075

Bride de pied



Matière, Finition :

Aluminium moulé naturel.
Vis cylindrique DIN 7984 et écrou hexagonal DIN 985 : acier zingué.

Exemple de commande :

nIm 29010-518

Nota :

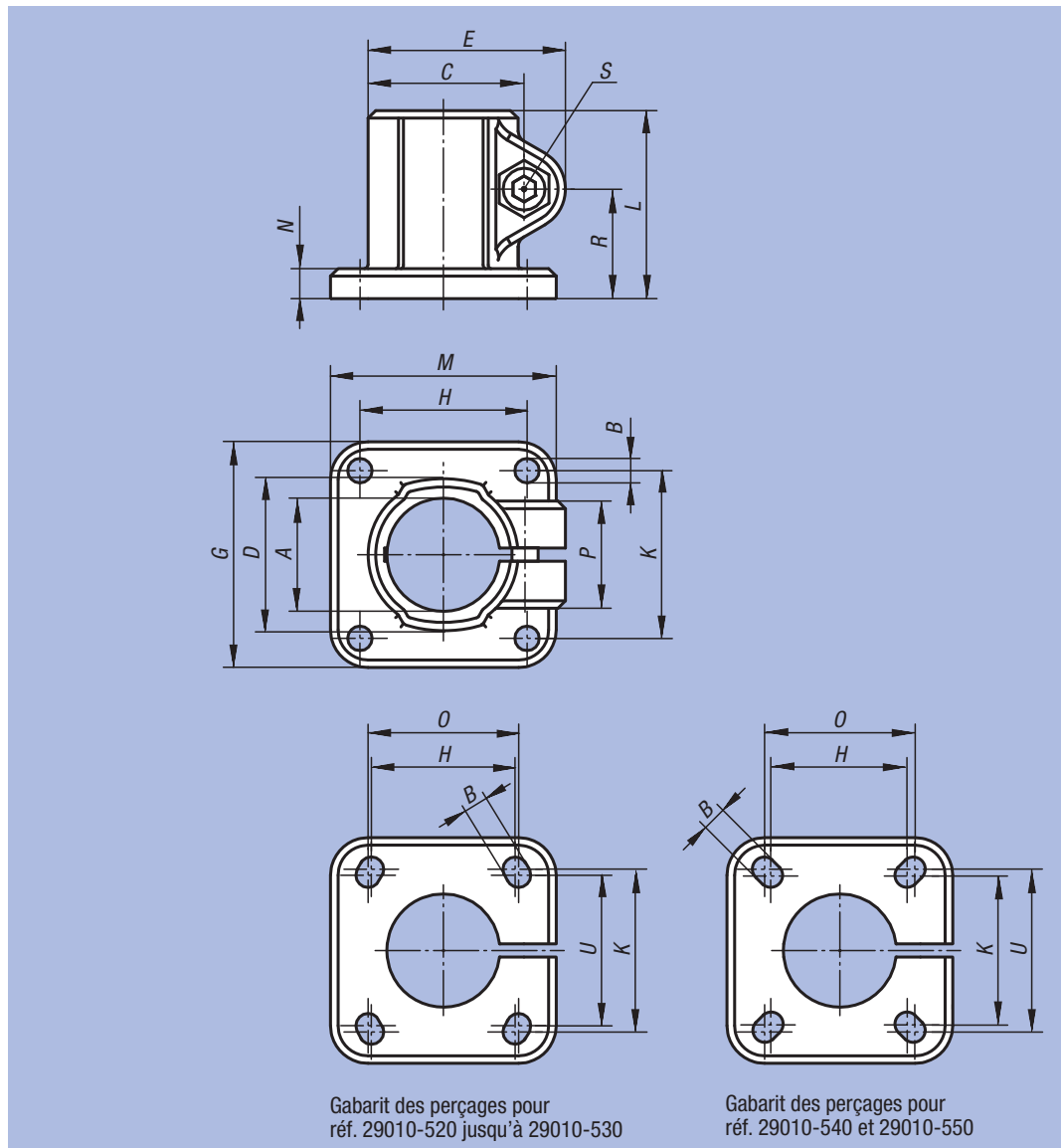
* Trou oblong.

Sur demande :

Manettes indexables pour fixation et autres diamètres.

Accessoires :

- tube rond et carré 29050



Référence	A	B	C	D	E	G	H	K	L	M	N	O	P	R	S	U	kg
29010-512	12,1	5,5	29,5	26	37,5	42	30	30	37	42	5	-	23	21	M6x20	-	0,064
29010-514	14,1	5,5	29,5	26	37,5	42	30	30	37	42	5	-	22	21	M6x20	-	0,059
29010-515	15,1	5,5	29,5	26	37,5	42	30	30	37	42	5	-	22	21	M6x20	-	0,057
29010-516	16,1	5,5	29,5	26	37,5	42	30	30	37	42	5	-	22	21	M6x20	-	0,057
29010-518	18,1	5,5	29,5	26	37,5	42	30	30	37	42	5	-	22	21	M6x20	-	0,052
29010-520	20,1	6,5*	42,5	40	53	60	40	45	50	60	8	42	33	29	M8x25	42	0,193
29010-525	25,1	6,5*	42,5	40	53	60	40	45	50	60	8	42	33	29	M8x25	42	0,164
29010-530	30,1	6,5*	42,5	40	53	60	40	45	50	60	8	42	33	29	M8x25	42	0,137
29010-540	40,17	8,5*	60	56	74	90	60	60	70	90	10	64	40	40	M10x30	64	0,387
29010-550	50,2	10,5*	70	66	85	105	74	74	85	105	14	80	45	49,5	M10x35	80	0,600