

Bride d'angle



Matière, Finition :

Thermoplastique, noir.
Vis cylindrique DIN 7984 et écrou hexagonal DIN 985 : acier zingué.

Exemple de commande :
nlm 29008-3030

Nota :

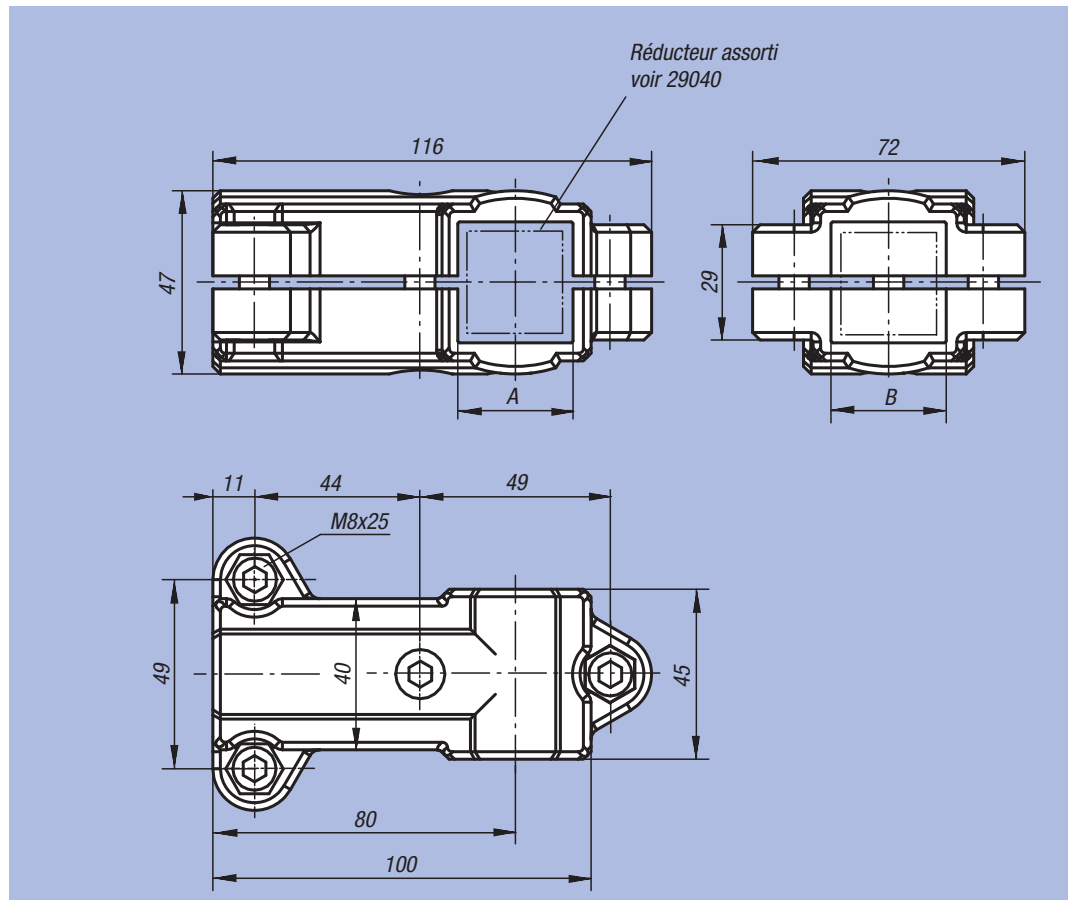
Cette bride est utilisée pour serrer des carrés de 30 mm. Pour serrer des carrés plus petits ou pour changer de rond en carré utiliser le réducteur 29040.

Sur demande :

Manettes indexables en plastique pour réaliser la fixation.

Accessoires :

- réducteur 29040
- tube rond et carré 29050



Référence	A	B	kg
29008-3030	30	30	0,194

Bride d'angle

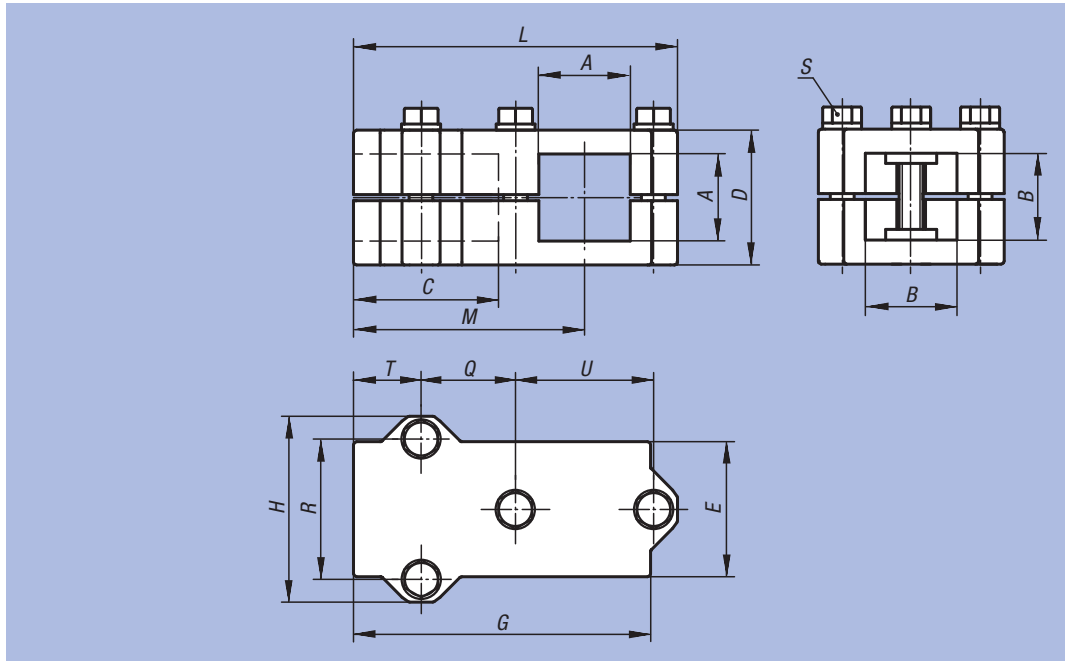


Matière, Finition :
Aluminium moulé naturel.
Vis de serrage avec écrou : acier zingué.

Exemple de commande :
nim 29008-523030

Sur demande :
Manettes indexables pour fixation et autres dimensions pour tubes carrés.

Accessoires :
- tube rond et carré 29050



Référence	A	B	C	D	E	G	H	L	M	Q	R	S	T	U	kg
29008-523030	30,3	30,3	46	45	45	100	62	108	77	31,5	46	M8x45	23	46	0,361
29008-524040	40,4	40,4	60	60	60	129	75	136	99	40	57	M8x60	30	57	0,722

Bride d'angle

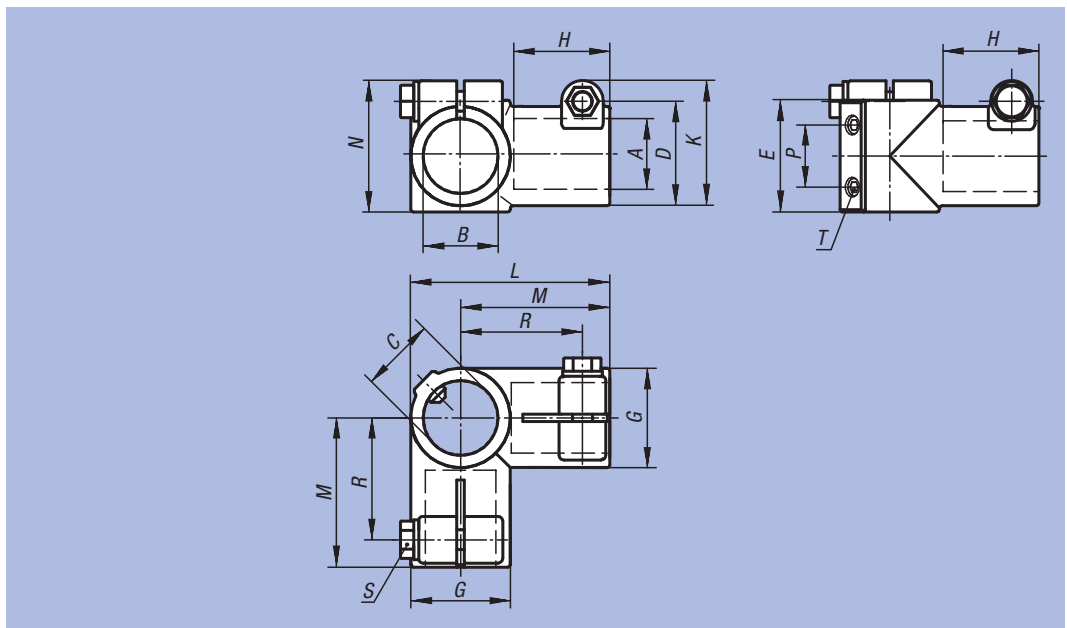


Matière, Finition :
Aluminium moulé naturel.
Vis de serrage avec écrou : acier zingué.

Exemple de commande :
nim 29008-530

Sur demande :
Manettes indexables pour fixation et autres diamètres.

Accessoires :
- tube rond et carré 29050



Référence	A	B	C	D	E	G	H	K	L	M	N	P	R	S	T	kg
29008-530	30,1	30,1	30	40	45	40	35	51	80	60	53	25	49	M8x 35	M8x15	0,250
29008-540	40,2	40,2	40	56	60	56	58	71	116	88	73	35	75	M10x30	M8x10	0,769
29008-550	50,2	50,2	50,2	66	70	66	70	78	136	108	80	40	90	M10x35	M10x12	0,996

Bride d'angle

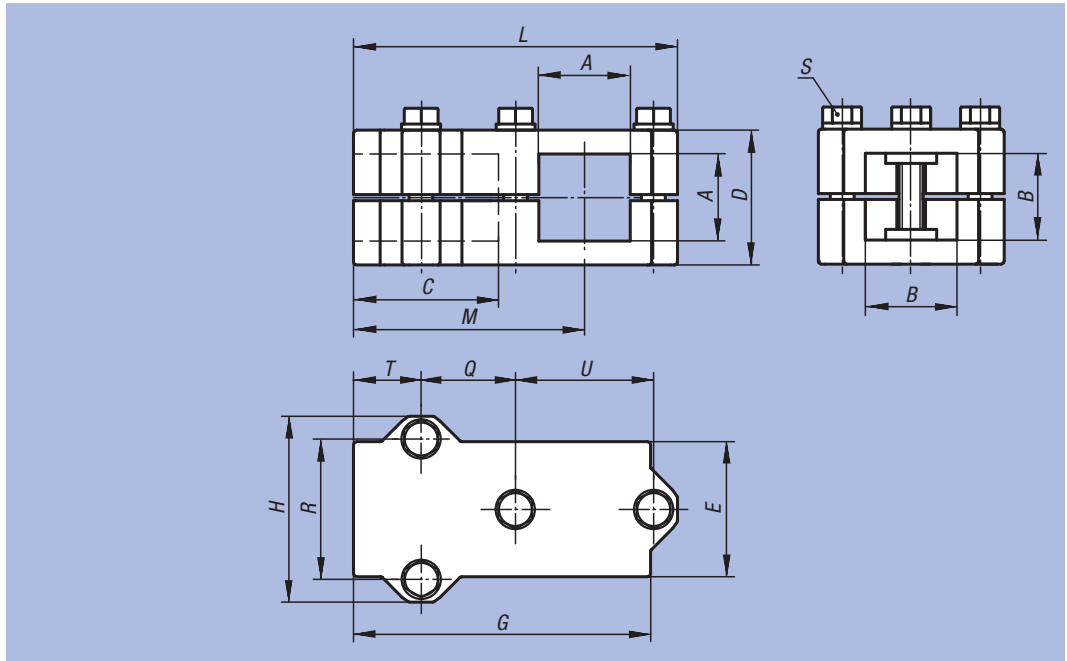


Matière, Finition :
Aluminium moulé naturel.
Vis de serrage avec écrou : acier zingué.

Exemple de commande :
nim 29008-523030

Sur demande :
Manettes indexables pour fixation et autres dimensions pour tubes carrés.

Accessoires :
- tube rond et carré 29050



Référence	A	B	C	D	E	G	H	L	M	Q	R	S	T	U	kg
29008-523030	30,3	30,3	46	45	45	100	62	108	77	31,5	46	M8x45	23	46	0,361
29008-524040	40,4	40,4	60	60	60	129	75	136	99	40	57	M8x60	30	57	0,722

Bride d'angle

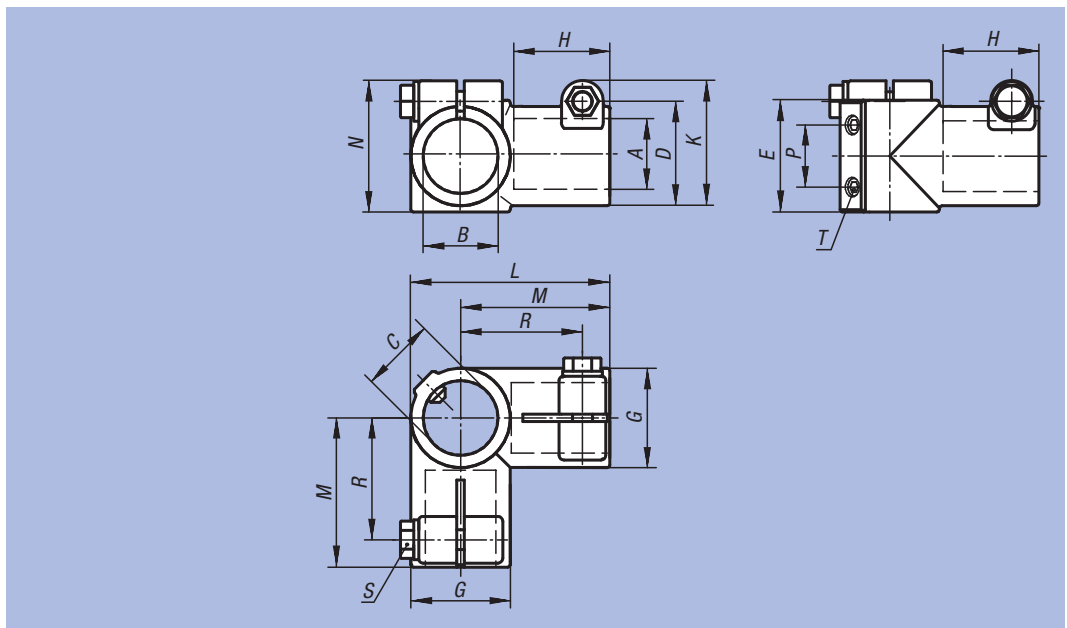


Matière, Finition :
Aluminium moulé naturel.
Vis de serrage avec écrou : acier zingué.

Exemple de commande :
nim 29008-530

Sur demande :
Manettes indexables pour fixation et autres diamètres.

Accessoires :
- tube rond et carré 29050



Référence	A	B	C	D	E	G	H	K	L	M	N	P	R	S	T	kg
29008-530	30,1	30,1	30	40	45	40	35	51	80	60	53	25	49	M8x 35	M8x15	0,250
29008-540	40,2	40,2	40	56	60	56	58	71	116	88	73	35	75	M10x30	M8x10	0,769
29008-550	50,2	50,2	50,2	66	70	66	70	78	136	108	80	40	90	M10x35	M10x12	0,996