

Bride d'angle



Matière, Finition :

Thermoplastique, noir.
Vis cylindrique DIN 7984 et écrou hexagonal DIN 985 : acier zingué.

Exemple de commande :

nIm 29006-1818

Nota :

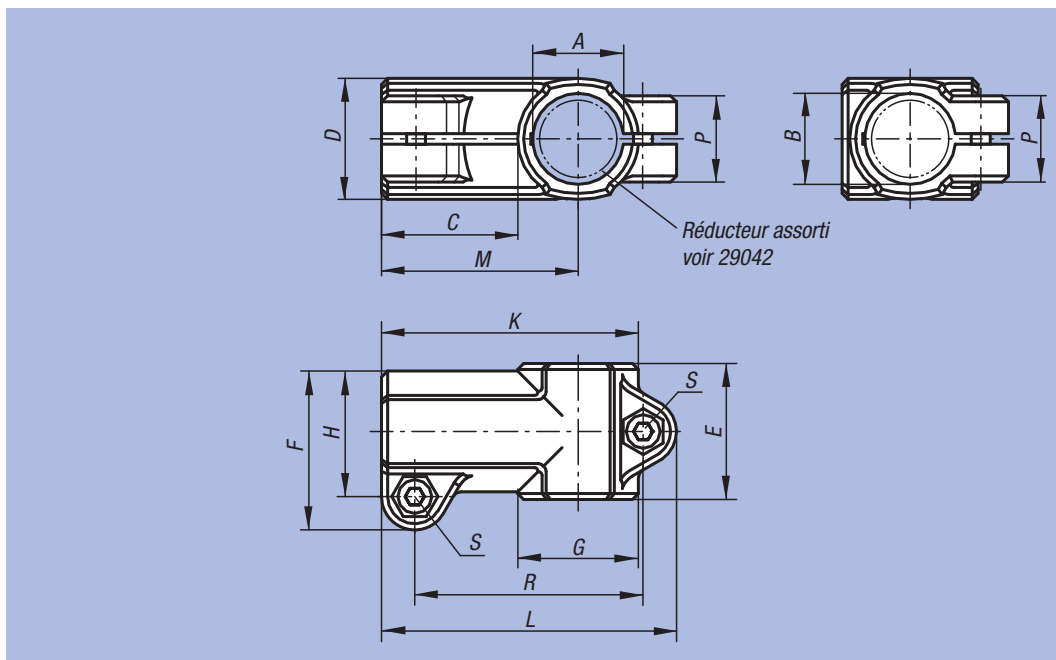
La taille de base pour les tubes ronds est de Ø18 mm ou Ø30 mm. Si des tubes plus petits doivent être serrés ou des tubes ronds transformés en tubes carrés, les réducteurs 29042 permettent un ajustage adéquat.

Sur demande :

Manettes indexables en plastique pour réaliser la fixation.

Accessoires :

- réducteur 29042
- tube rond et carré 29050



Référence	A	B	C	D	E	F	G	H	K	L	M	P	R	S	⊕ kg
29006-1818	18	18	30,5	25	30	34	25	26,5	55,5	64,5	43	21	49,5	M6x18	0,044
29006-3030	30	30	45	40	45	52,5	40	41,5	85	97,5	65	28,5	75,5	M8x25	0,115

Notes :

Grid area for notes.

Bride d'angle



Matière, Finition :

Aluminium moulé naturel.
Vis cylindrique DIN 7984 et écrou hexagonal DIN 985 : acier zingué.

Exemple de commande :

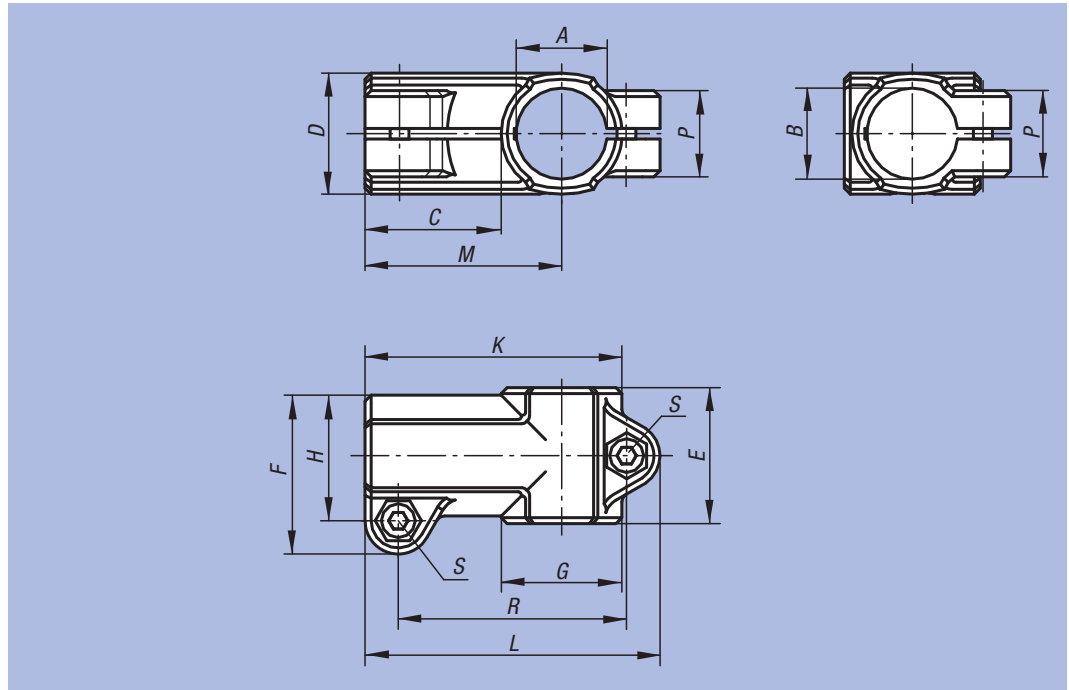
nIm 29006-51818

Sur demande :

Manettes indexables pour fixation et autres diamètres.

Accessoires :

- tube rond et carré 29050



Référence	A	B	C	D	E	F	G	H	K	L	M	P	R	S	⊞ kg
29006-51212	12,1	12,1	30	26	32	37,5	26	30	56	67,5	43	21	52	M6x20	0,097
29006-51414	14,1	14,1	30	26	32	37,5	26	30	56	67,5	43	21	52	M6x20	0,090
29006-51515	15,1	15,1	30	26	32	37,5	26	30	56	67,5	43	21	52	M6x20	0,087
29006-51616	16,1	16,1	30	26	32	37,5	26	30	56	67,5	43	21	52	M6x20	0,083
29006-51818	18,1	18,1	30	26	32	37,5	26	30	56	67,5	43	21	52	M6x20	0,075
29006-52020	20,1	20,1	40	40	45	53	40	42,5	80	93	60	33	72,5	M8x25	0,279
29006-52525	25,1	25,1	40	40	45	53	40	42,5	80	93	60	33	72,5	M8x25	0,240
29006-53030	30,1	30,1	40	40	45	53	40	42,5	80	93	60	33	72,5	M8x25	0,193
29006-54040	40,2	40,2	60	56	60	74	56	60	115	133	88	40	107	M10x30	0,526
29006-55050	50,22	50,22	63	66	70	85	66	71	131	150	99	45	122	M10x35	0,725