

Bride



Matière, Finition :

Thermoplastique, noir.
Vis cylindrique DIN 7984 et écrou hexagonal DIN 985 : acier zingué.

Exemple de commande :
nIm 29004-3030

Nota :

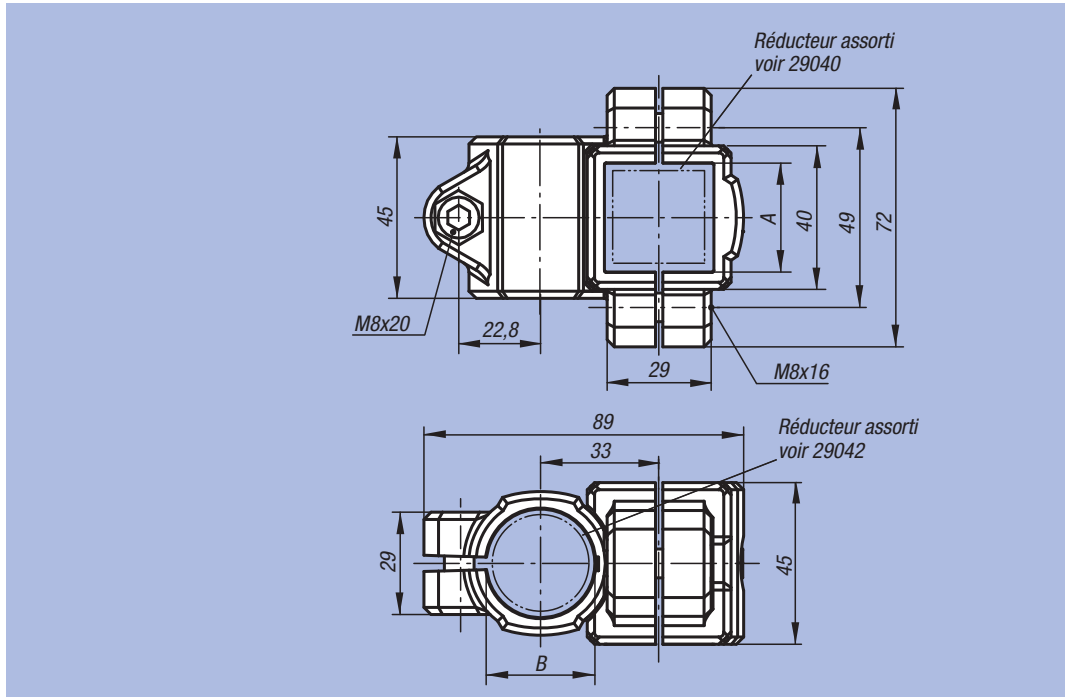
L'élément de bridage permet de serrer des tubes carrés et ronds de 30 mm. Pour serrer des tubes carrés ou ronds plus petits ou pour changer entre rond et carré utiliser le réducteur 29040 ou 29042.

Sur demande :

Manettes indexables en plastique pour réaliser la fixation.

Accessoires :

- réducteur 29040 et 29042
- tube rond et carré 29050



Référence	A	B	⊞ kg
29004-3030	30	30	0,117

Bride



Matière, Finition :

Aluminium moulé naturel.
Vis de serrage avec écrou : acier zingué.

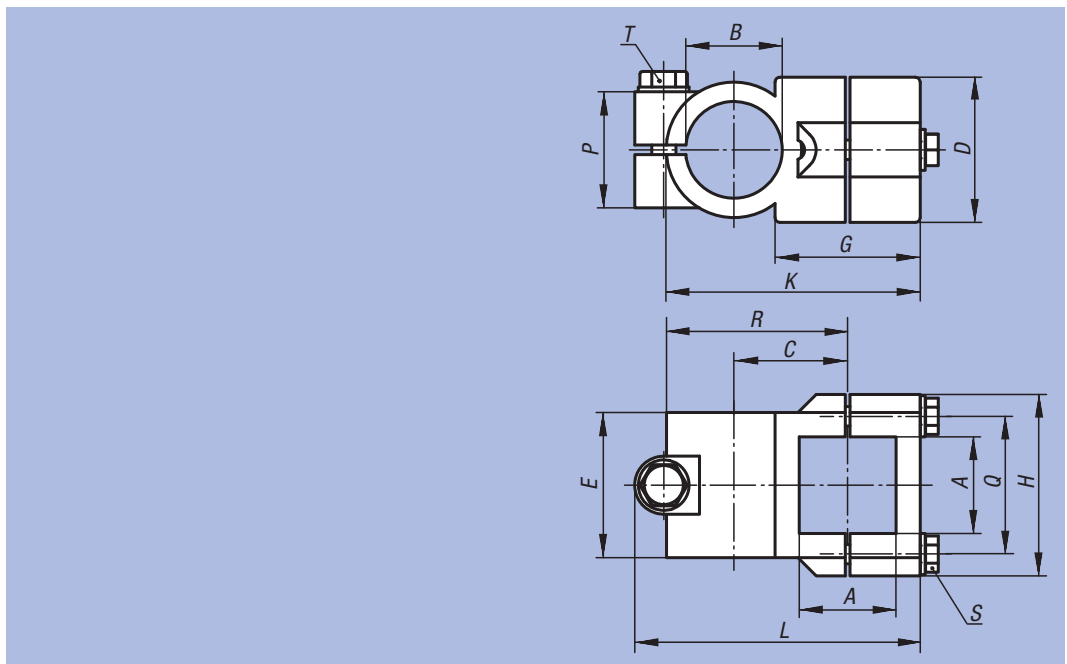
Exemple de commande :
nIm 29004-53030

Sur demande :

Manettes indexables pour fixation et autres diamètres.

Accessoires :

- tube rond et carré 29050



Référence	A	B	C	D	E	G	H	K	L	P	Q	R	S	T	⊞ kg
29004-53030	30,2	30,1	33	45	45	40	62	74,5	85	33	46	55	M8x35	M8x35	0,245
29004-54040	40,3	40,2	47	60	60	60	75	105	117	48	57	75	M8x45	M10x50	0,525