

## Bride



**Matière, Finition :**

Thermoplastique, noir.  
Vis cylindrique DIN 7984 et écrou hexagonal DIN 985 : acier zingué.

**Exemple de commande :**

nlm 29002-3030

**Nota :**

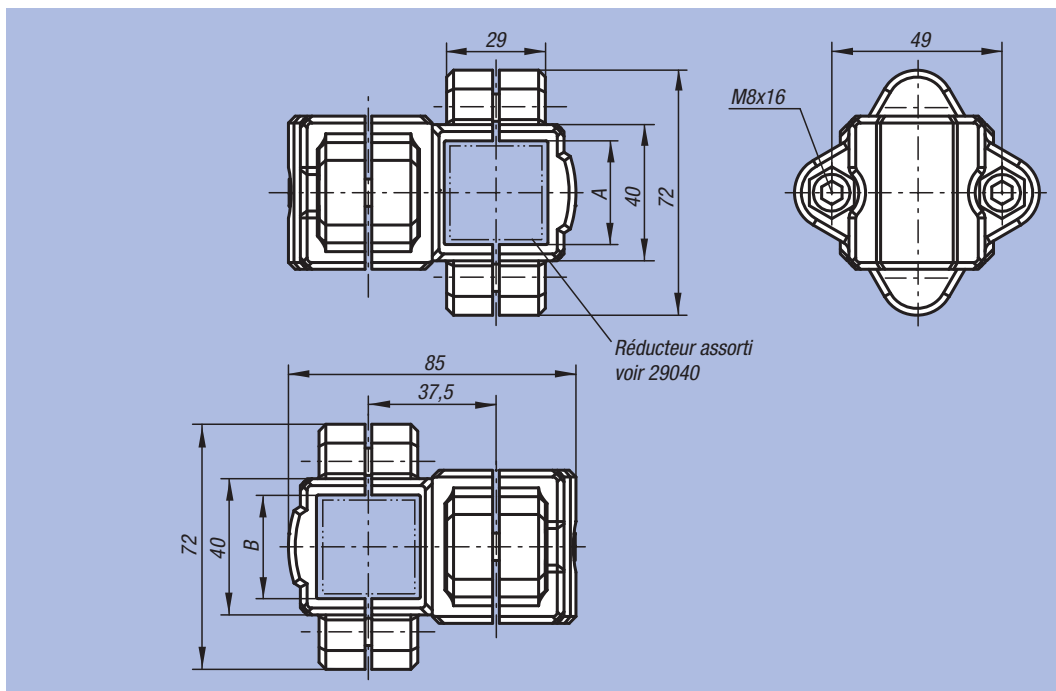
Cette bride est utilisée pour serrer des carrés de 30 mm. Pour serrer des carrés plus petits ou pour changer de carré en rond utiliser le réducteur 29040.

**Sur demande :**

Manettes indexables en plastique pour réaliser la fixation.

**Accessoires :**

- réducteur 29040
- tube rond et carré 29050



| Référence  | A  | B  | ⊞ kg  |
|------------|----|----|-------|
| 29002-3030 | 30 | 30 | 0,171 |

## Bride



**Matière, Finition :**

Aluminium moulé naturel.  
Vis de serrage avec écrou : acier zingué.

**Exemple de commande :**

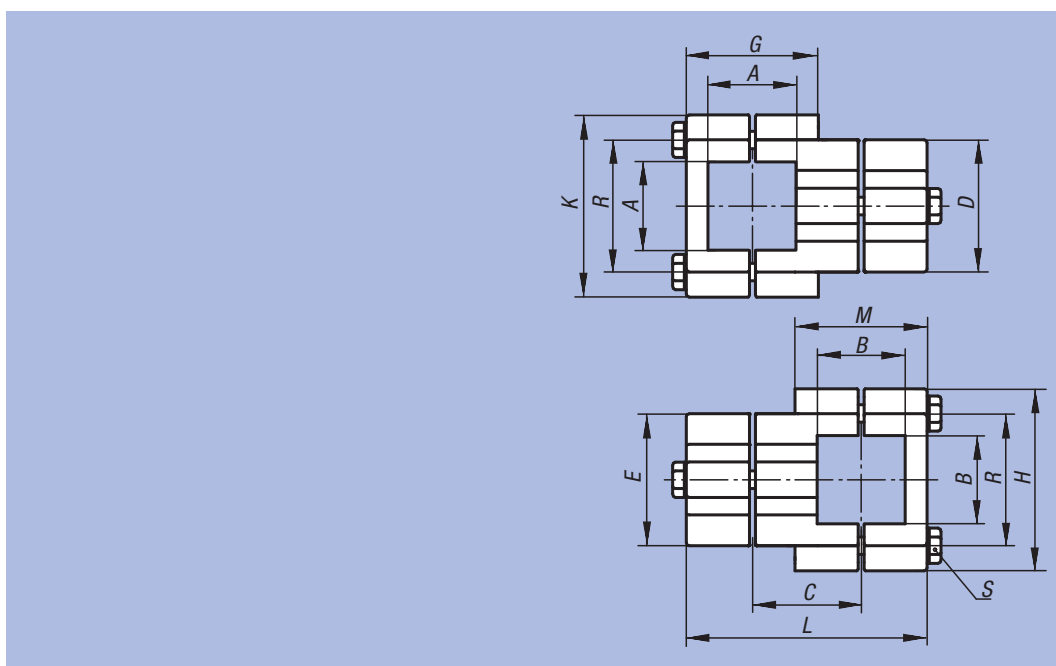
nlm 29002-523030

**Sur demande :**

Manettes indexables pour fixation et autres dimensions pour tubes carrés.

**Accessoires :**

- tube rond et carré 29050



| Référence    | A    | B    | C  | D  | E  | G  | H  | K  | L   | M  | R  | S     | ⊞ kg  |
|--------------|------|------|----|----|----|----|----|----|-----|----|----|-------|-------|
| 29002-523030 | 30,2 | 30,2 | 38 | 45 | 45 | 44 | 62 | 62 | 83  | 44 | 46 | M8x45 | 0,321 |
| 29002-524040 | 40,3 | 40,3 | 50 | 60 | 60 | 60 | 75 | 75 | 110 | 60 | 57 | M8x60 | 0,584 |

## Bride



**Matière, Finition :**

Thermoplastique, noir.  
Vis cylindrique DIN 7984 et écrou hexagonal DIN 985 : acier zingué.

**Exemple de commande :**

nlm 29002-3030

**Nota :**

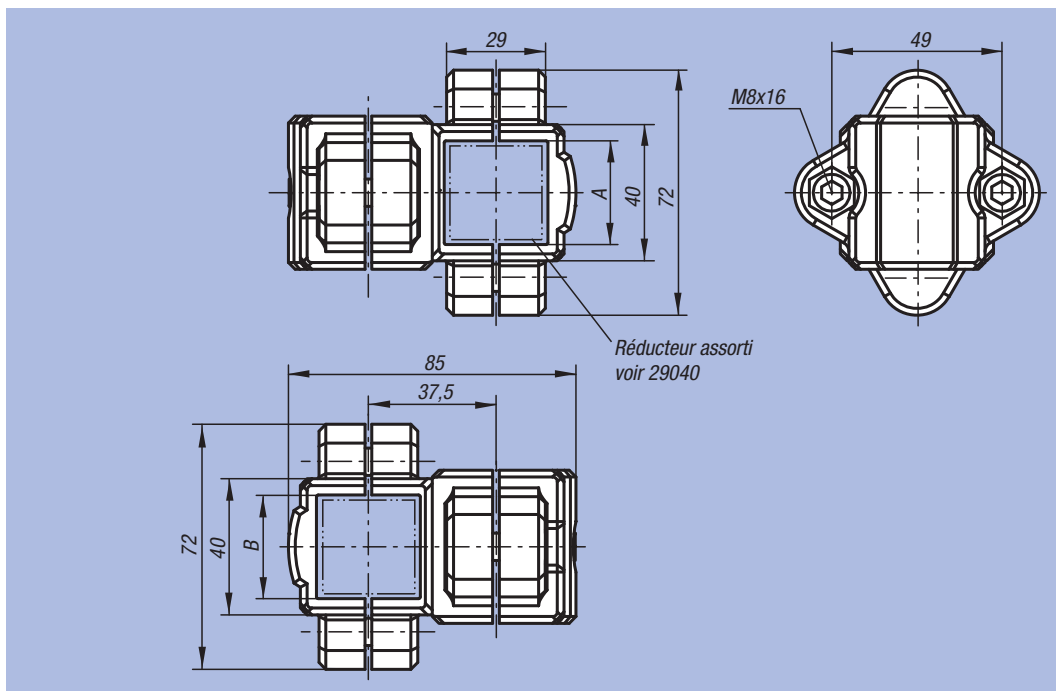
Cette bride est utilisée pour serrer des carrés de 30 mm. Pour serrer des carrés plus petits ou pour changer de carré en rond utiliser le réducteur 29040.

**Sur demande :**

Manettes indexables en plastique pour réaliser la fixation.

**Accessoires :**

- réducteur 29040
- tube rond et carré 29050



| Référence  | A  | B  | ⊞ kg  |
|------------|----|----|-------|
| 29002-3030 | 30 | 30 | 0,171 |

## Bride



**Matière, Finition :**

Aluminium moulé naturel.  
Vis de serrage avec écrou : acier zingué.

**Exemple de commande :**

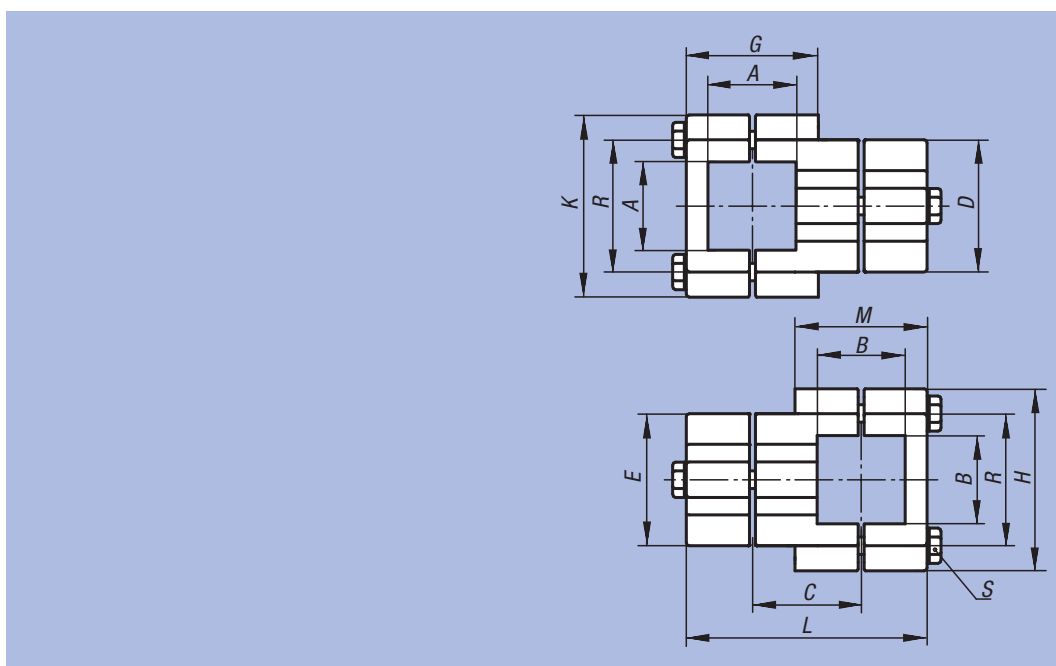
nlm 29002-523030

**Sur demande :**

Manettes indexables pour fixation et autres dimensions pour tubes carrés.

**Accessoires :**

- tube rond et carré 29050



| Référence    | A    | B    | C  | D  | E  | G  | H  | K  | L   | M  | R  | S     | ⊞ kg  |
|--------------|------|------|----|----|----|----|----|----|-----|----|----|-------|-------|
| 29002-523030 | 30,2 | 30,2 | 38 | 45 | 45 | 44 | 62 | 62 | 83  | 44 | 46 | M8x45 | 0,321 |
| 29002-524040 | 40,3 | 40,3 | 50 | 60 | 60 | 60 | 75 | 75 | 110 | 60 | 57 | M8x60 | 0,584 |