

# Bride



**Matière, Finition :**

Thermoplastique, noir.  
Vis cylindrique DIN 7984  
et écrou hexagonal DIN 985,  
acier zingué.

**Exemple de commande :**

nim 29000-1818

**Nota :**

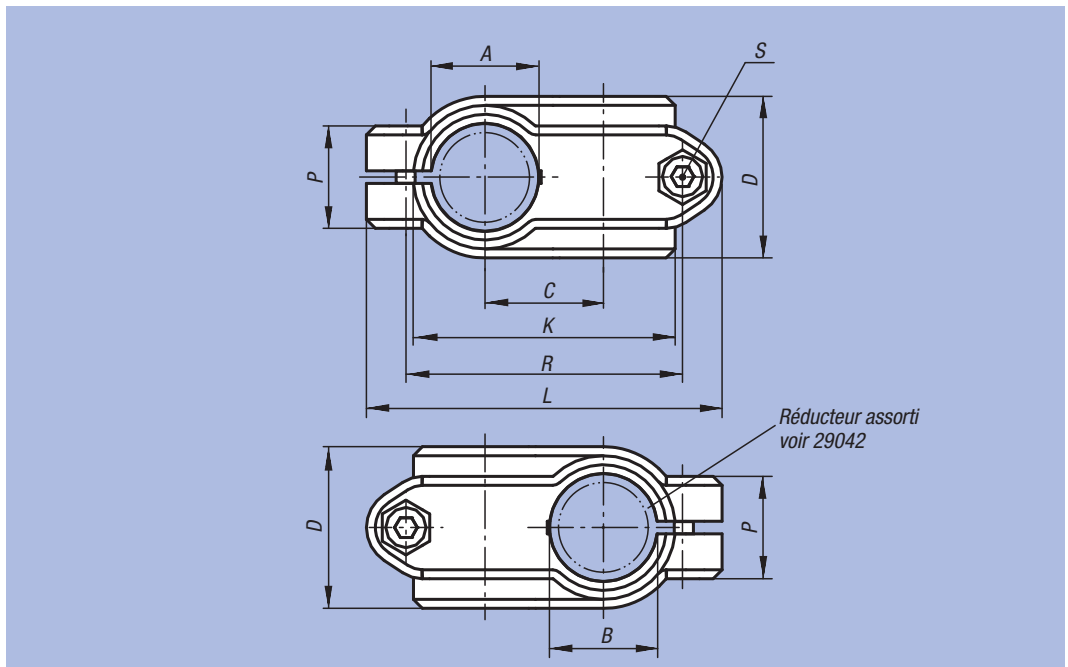
La taille de base pour les tubes ronds  
est de Ø18 mm ou Ø30 mm. Pour  
serrer des tubes plus petits ou pour  
changer de rond en carré utiliser le  
réducteur 29042.

**Sur demande :**

Manettes indexables en plastique pour  
réaliser la fixation.

**Accessoires :**

- réducteur 29042
- tube rond et carré 29050



Référence	A	B	C	D	K	L	P	R	S	kg
29000-1818	18	18	20	30	48	63	21	48	M6x18	0,050
29000-3030	30	30	33	45	72	99	28,5	77	M8x25	0,132

## Exemple d'utilisation : système d'assemblage de tubes



## Bride

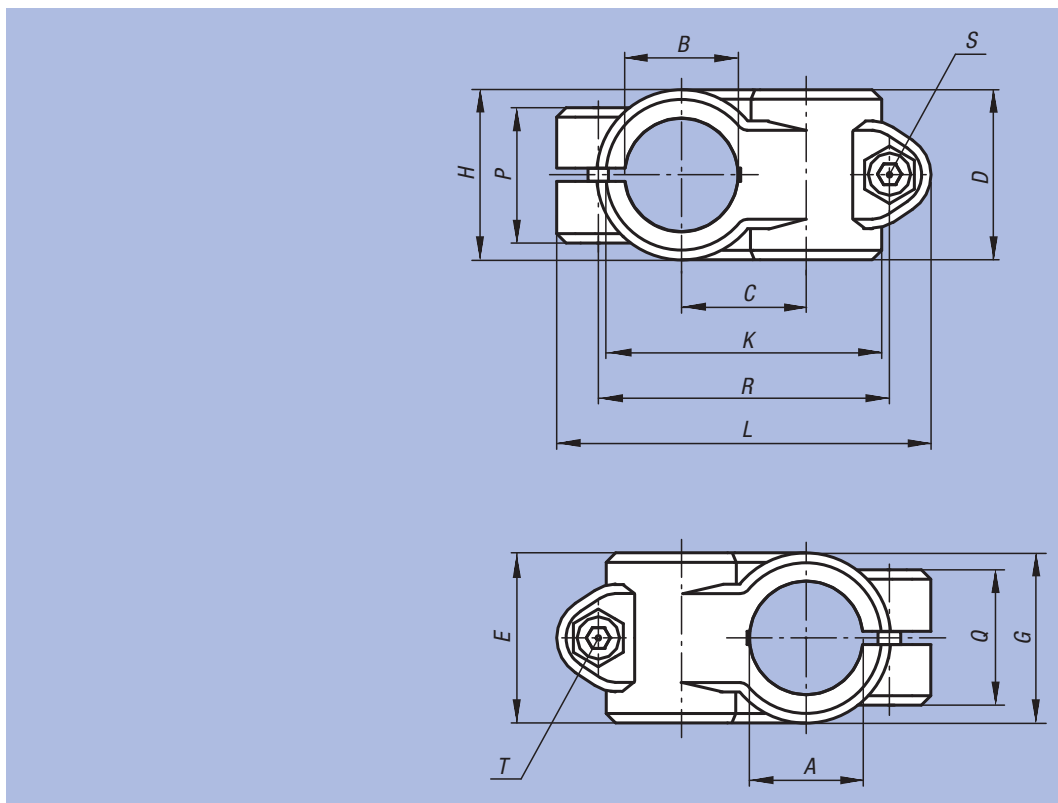


**Matière, Finition :**  
Aluminium moulé naturel.  
Vis cylindrique DIN 7984  
et écrou hexagonal DIN 985 :  
acier zingué.

**Exemple de commande :**  
nlm 29000-51818

**Sur demande :**  
Manettes indexables pour fixation.

**Accessoires :**  
- tube rond et carré 29050



Référence	A	B	C	D	E	G	H	K	L	P	Q	R	S	T	kg
29000-51212	12,1	12,1	20	25,5	25,5	-	-	43,5	66	23	23	51	M6x20	M6x20	0,080
29000-51414	14,1	14,1	20	25,5	25,5	-	-	43,5	66	22	22	51	M6x20	M6x18	0,070
29000-51515	15,1	15,1	20	25,5	25,5	-	-	43,5	66	22	22	51	M6x20	M6x18	0,069
29000-51616	16,1	16,1	20	25,5	25,5	-	-	43,5	66	22	22	51	M6x20	M6x18	0,066
29000-51818	18,1	18,1	20	25,5	25,5	-	-	43,5	66	23	23	51	M6x20	M6x18	0,061
29000-52014	20,1	14,1	27	40	33	40	26	60	84	21	33	65	M8x25	M6x18	0,172
29000-52020	20,1	20,1	33	40	40	-	-	73	99	33	33	78	M8x25	M8x25	0,252
29000-52514	25,1	14,1	27	40	33	40	26	60	84	21	33	65	M8x25	M6x18	0,154
29000-52525	25,1	25,1	33	40	40	-	-	73	99	33	33	78	M8x25	M8x25	0,217
29000-53014	30,1	14,1	27	40	33	40	26	60	84	21	33	65	M8x25	M6x18	0,132
29000-53030	30,1	30,1	33	40	40	-	-	73	99	33	33	78	M8x25	M8x25	0,173
29000-54020	40,2	20,2	36	50	40	55	34,5	87	109	33	40	87	M10x30	M8x25	0,265
29000-54030	40,2	30,1	45	65	65	65	49	98	137	44	44	109	M10x30	M10x30	0,660
29000-54040	40,17	40,17	45	60	60	-	-	100	137	40	40	110	M10x30	M10x30	0,519
29000-55030	50,2	30,1	45	65	65	65	49	98	137	44	44	109	M10x35	M10x35	0,538
29000-55050	50,2	50,2	54	70	70	-	-	118	154	45	45	128	M10x35	M10x35	0,067

## Bride



**Matière, Finition :**

Aluminium moulé naturel.  
Vis de serrage avec écrou :  
acier zingué.

**Exemple de commande :**

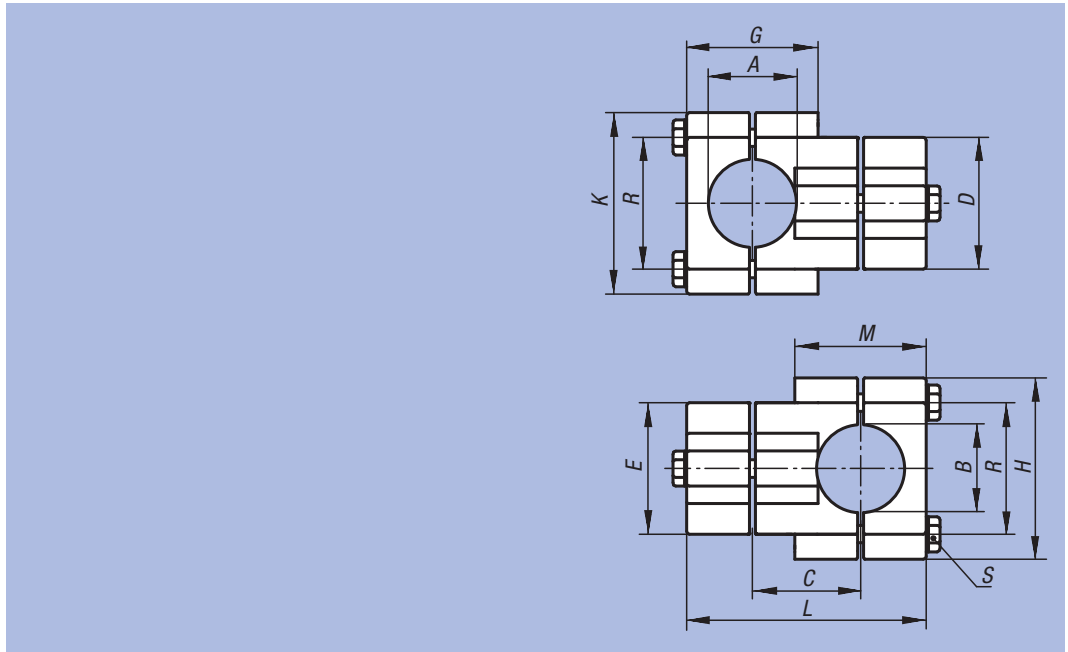
nIm 29000-523030

**Sur demande :**

Manettes indexables pour fixation et  
autres diamètres.

**Accessoires :**

- tube rond et carré 29050



Référence	A	B	C	D	E	G	H	K	L	M	R	S	kg
29000-523030	30,2	30,2	38	45	45	44	62	62	83	44	46	M8x45	0,352
29000-524040	40,2	40,2	50	60	60	60	75	75	110	60	57	M8x60	0,645

Notes :

