

Tube de remplissage



Matière, finition :

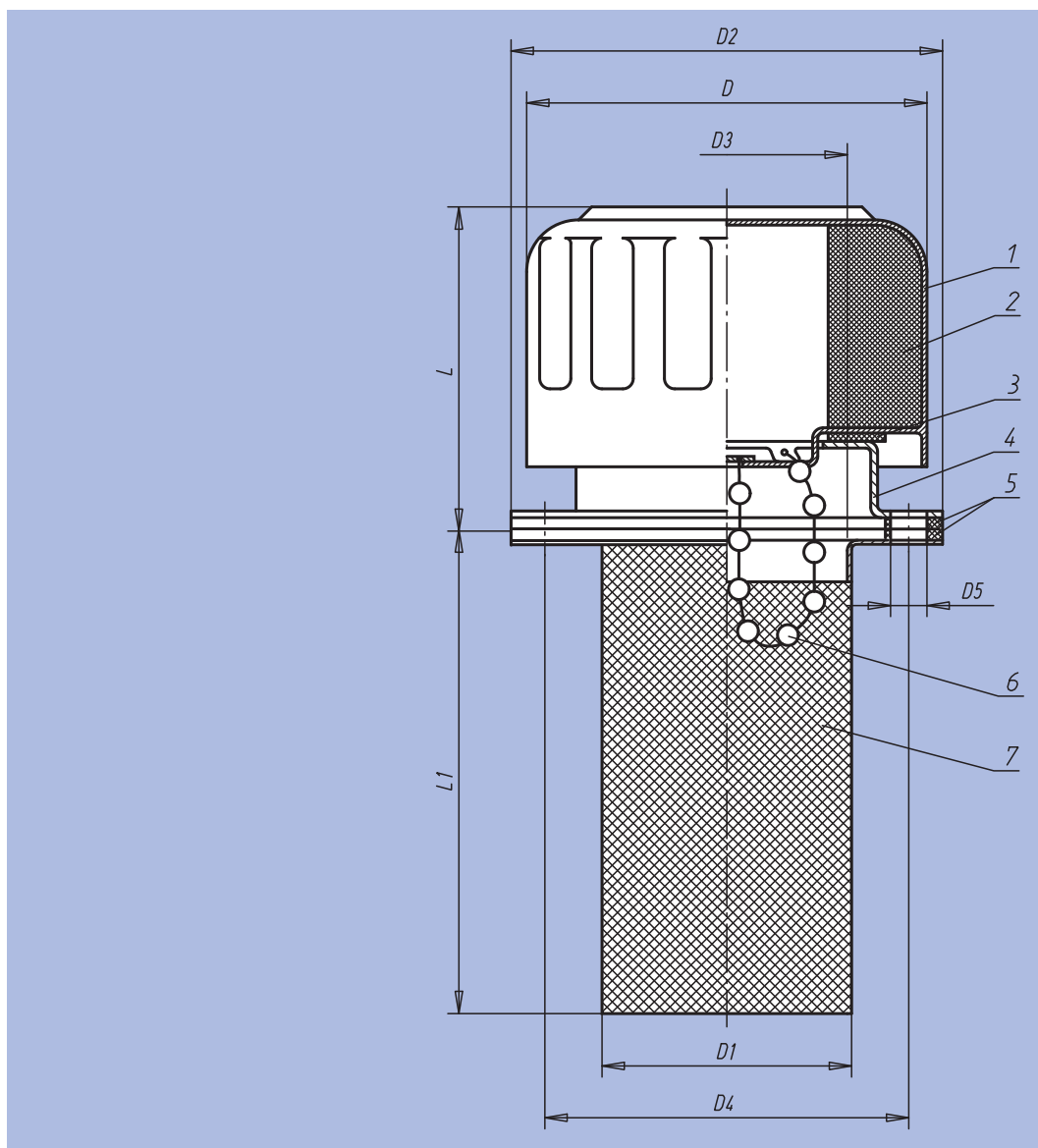
1. Corps de bouchon : acier chromé.
2. Filtre à air : polyuréthane (mousse PU), filtre : 40 µm. Débit nominal d'air jusqu'à 720 litre/min.
3. Joint plat : liège.
4. Bride de montage avec vis de blocage et verrouillage.
5. Joint plat : liège.
6. Chaîne : laiton nickelé (Uniquement pour Réf. 28071-77).
7. Tamis de remplissage : acier zingué.

Exemple de commande :

nIm 28071-45

Nota :

Nos tubes de remplissage sont livrés avec des joints et des vis de fixation (M5).



Référence	D	D1	D2	D3	D4	D5	L	L1	kg
28071-45	45	28	50,8	25	41,3	6 (3x)	49	65	0,110
28071-77	77	48	83,4	44	71,5	6 (6x)	62	91	0,280