

Tube de remplissage



Matière, finition :

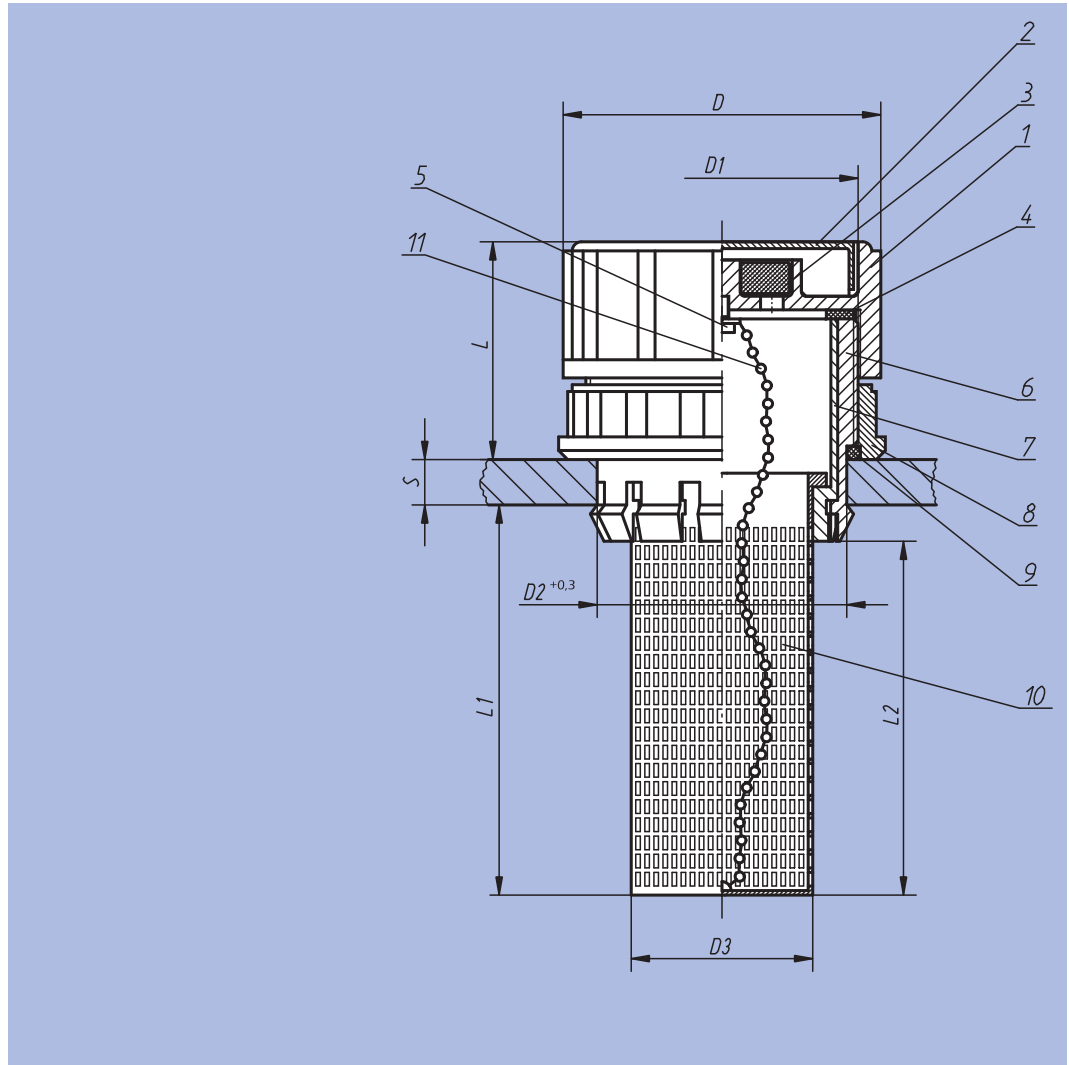
- 1. Corps de bouchon : thermoplastique polyamide 66, noir.
- 2. Capsule : thermoplastique polyamide 66, rouge.
- 3. Filtre à air : polyuréthane (mousse PU), filtre: 50 µm
- 4. Joint plat : caoutchouc (NBR).
- 5. Vis de fixation : acier nickelé.
- 6. Pièce à emmancher : thermoplastique polyamide 66, noir.
- 7. Douille de butée : thermoplastique polyamide 66, noir.
- 8. Ecrou de fixation : thermoplastique polyamide 66, noir.
- 9. Joint torique : caoutchouc (NBR).
- 10. Tamis de remplissage : thermoplastique polypropylène, noir.
- 11. Chaîne : laiton nickelé.

Exemple de commande :

nlm 28070-706020

Nota :

Nos tubes de remplissage résistent à des températures jusqu'à 90 °C.



Référence	D	D1	D2	D3	L	L1	L2	S	kg
28070-706020	70	M60x2	55	38	46,5	88	80	2 - 8	0,120