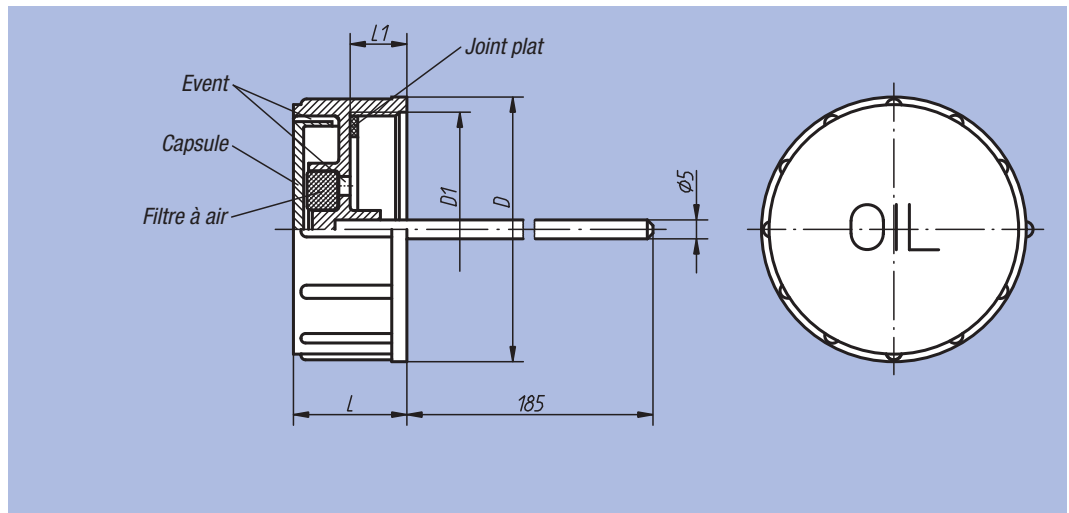


Bouchon pour tubes de remplissage avec jauge d'huile



Matière, finition :

Corps : thermoplastique polyamide 66, noir.
 Capsule : thermoplastique polyamide 66, rouge.
 Filtre à air : polyuréthane (mousse PU), filtre : 50 µm.
 Jauge d'huile : acier zingué.
 Joint plat : caoutchouc (NBR).

Exemple de commande :
 nIm 28062-676020

Nota :
 Nos bouchons résistent à des températures jusqu'à 100 °C à l'huile et jusqu'à 70 °C à l'eau.

Sur demande :
 Jauges d'huile avec des encoches "min." et "max.", en d'autres longueurs ou en jaune pour gasoil.

Référence	D	D1	L	L1	kg
28062-67200	67,5	G 2	30	15	0,078
28062-676020	67,5	M60x2	30	15	0,078

Notes:

