

Bouchon à évent

à clapet anti-retour avec jauge d'huile



Matière, finition :

Corps : thermoplastique polyamide 66, noir. Couvre-cil : thermoplastique polyamide 66, rouge.

Ressort de compression : Inox.

Jauge d'huile : zinc phosphaté.

Garniture de fermeture et joint plat : caoutchouc (NBR).

Exemple de commande :

nIm 28058-30038

Nota :

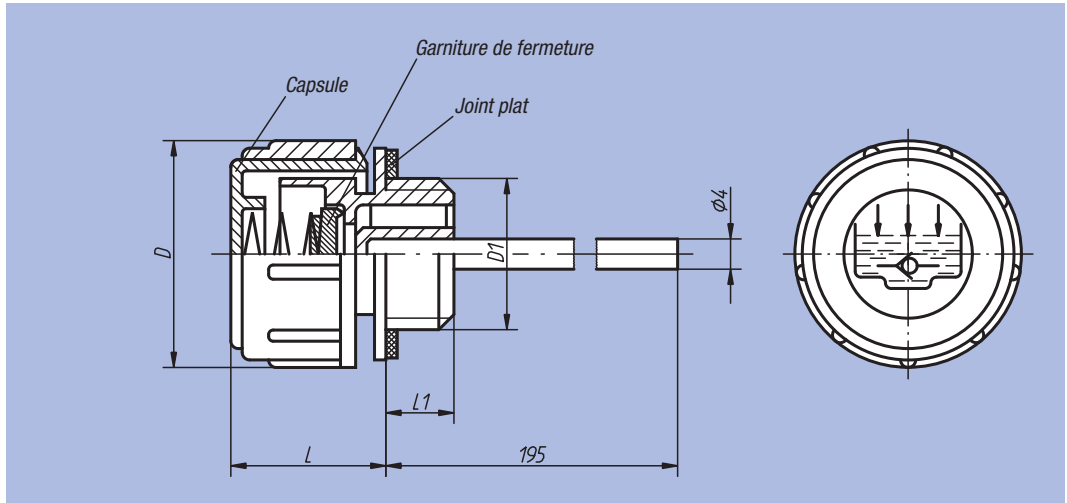
Nos bouchons à évent résistent à des températures jusqu'à 100 °C à l'huile et jusqu'à 70 °C à l'eau.

Pression d'ouverture : 0,20 – 0,25 bar.

Principe de fonctionnement : voir bouchon à évent à clapet anti-retour 28038.

Sur demande :

Jauges d'huile avec des encoches «min.» et «max.» ou en d'autres longueurs.



Référence	D	D1	L	L1	⊞ kg
28058-30038	30	G 3/8	21	10	0,030
28058-30012	30	G 1/2	21	10	0,030

Notes :

