

Bouchon à évent

spécial anti-projection avec jauge d'huile



Matière, finition :

Corps : thermoplastique polyamide 66, noir.
 Capsule thermoplastique polyamide 66, rouge.
 Filtre à air : polyuréthane (mousse PU), filtre : 50 µm.
 Jauge d'huile : acier zingué.
 Joint plat : caoutchouc (NBR).

Exemple de commande :

nIm 28056-30038

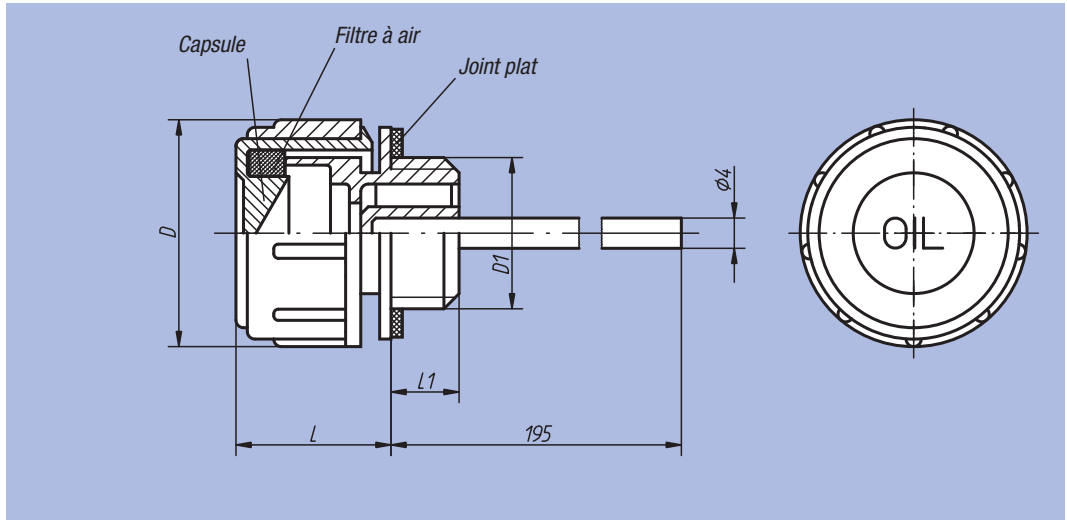
Nota :

Nos bouchons résistent à des températures jusqu'à 100 °C à l'huile et jusqu'à 70 °C à l'eau.

Principe de fonctionnement du dispositif anti-projection : voir bouchon à évent spécial anti-projection 28036.

Sur demande :

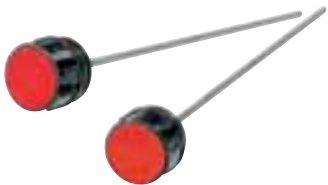
Jauges d'huile avec des encoches "min." et "max." ou en d'autres longueurs.



Référence	D	D1	L	L1	⊞ kg
28056-30014	30	G 1/4	21	10	0,030
28056-30038	30	G 3/8	21	10	0,030
28056-30012	30	G 1/2	21	10	0,030

Bouchon à évent

à clapet anti-retour avec jauge d'huile



Matière, finition :

Corps : thermoplastique polyamide 66, noir.
 Couvercle : thermoplastique polyamide 66, rouge.
 Ressort de compression : Inox.
 Jauge d'huile : acier zingué.
 Garniture de fermeture et joint plat : caoutchouc (NBR).

Exemple de commande :

nIm 28058-30038

Nota :

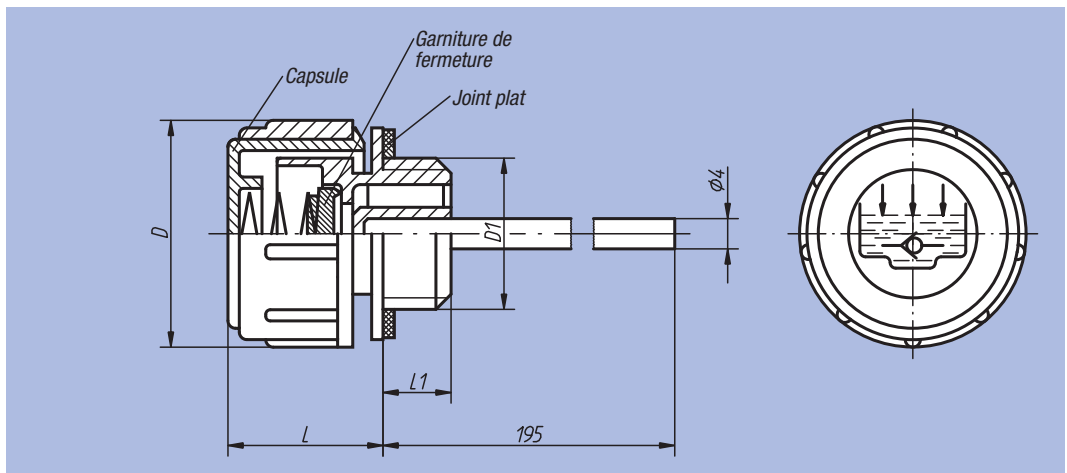
Nos bouchons à évent résistent à des températures jusqu'à 100 °C à l'huile et jusqu'à 70 °C à l'eau.

Pression d'ouverture: 0,4 bar.

Principe de fonctionnement : voir bouchon à évent à clapet anti-retour 28038.

Sur demande :

Jauges d'huile avec des encoches "min." et "max." ou en d'autres longueurs.



Référence	D	D1	L	L1	⊞ kg
28058-30014	30	G 1/4	21	10	0,030
28058-30038	30	G 3/8	21	10	0,030
28058-30012	30	G 1/2	21	10	0,030