

Bouchon à évent

avec jauge d'huile



Matière, finition :

Corps : thermoplastique polyamide 66, noir.
 Capsule : thermoplastique polyamide 66, rouge.
 Filtre à air (uniquement forme B) : polyuréthane (mousse PU), 50 µm.
 Jauge d'huile : zinc phosphaté.
 Joint torique : caoutchouc (NBR).

Exemple de commande :

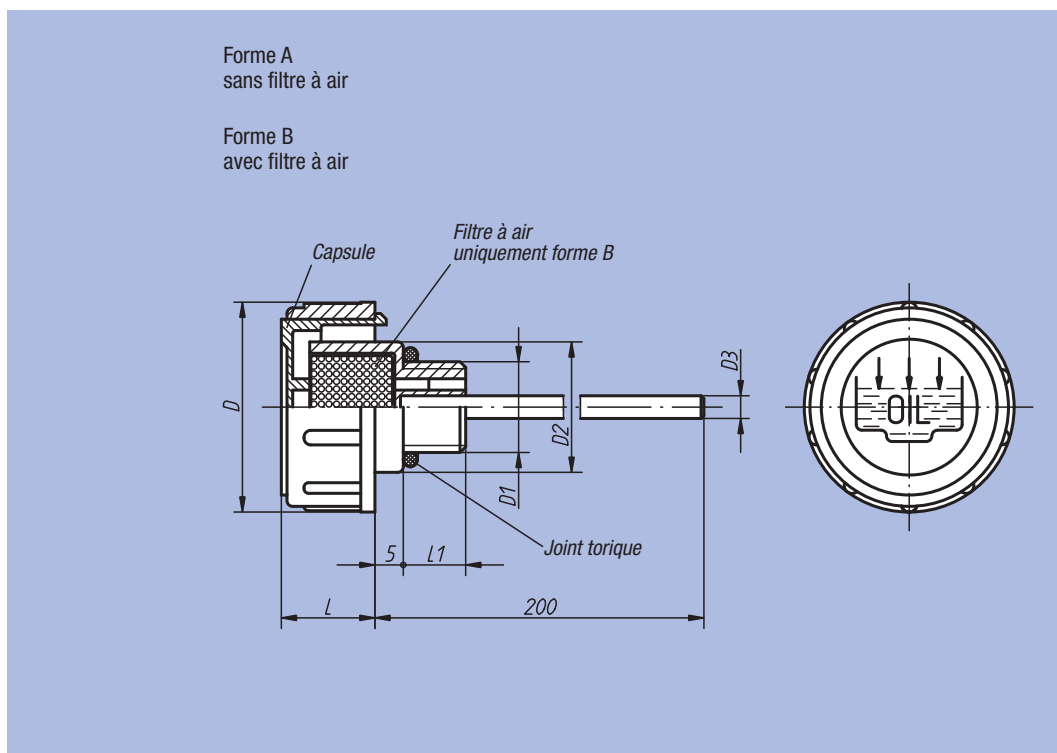
nlm 28054-141012

Nota :

Nos bouchons à évent résistent à des températures jusqu'à 100 °C à l'huile et jusqu'à 70 °C à l'eau.
 Grâce à la capsule amovible, le filtre à air se nettoie sans problème.

Sur demande :

Jauges d'huile avec des encoches «min.» et «max.» ou d'autres longueurs.



Référence	Forme	D	D1	D2	D3	L	L1	kg
28054-136038	A	36	G 3/8	23	4	17	11	0,032
28054-141012	A	41	G 1/2	28	4	18	12	0,048
28054-147034	A	47	G 3/4	33	5	17	12	0,054
28054-152100	A	52	G 1	38	5	20	12	0,060
28054-163114	A	63	G 1 1/4	49	5	23	13	0,086
28054-163112	A	63	G 1 1/2	55	5	23	13,5	0,090
28054-1361615	A	36	M16x1,5	23	4	17	11	0,032
28054-1411815	A	41	M18x1,5	28	4	17,5	12	0,046
28054-1412015	A	41	M20x1,5	28	4	17,5	12	0,048
28054-1412215	A	41	M22x1,5	28	4	17,5	12	0,048
28054-236038	B	36	G 3/8	23	4	17	11	0,032
28054-241012	B	41	G 1/2	28	4	18	12	0,048
28054-247034	B	47	G 3/4	33	5	17	12	0,054
28054-252100	B	52	G 1	38	5	20	12	0,060
28054-263114	B	63	G 1 1/4	49	5	23	13	0,086
28054-263112	B	63	G 1 1/2	55	5	23	13,5	0,090
28054-2361615	B	36	M16x1,5	23	4	17	11	0,032
28054-2411815	B	41	M18x1,5	28	4	17,5	12	0,046
28054-2412015	B	41	M20x1,5	28	4	17,5	12	0,048
28054-2412215	B	41	M22x1,5	28	4	17,5	12	0,048