

## Bouchon fileté

avec jauge d'huile



**Matière, finition :**

Corps : thermoplastique polyamide 66, noir.

Jauge d'huile : acier zingué.

Joint torique : caoutchouc (NBR).

**Exemple de commande :**

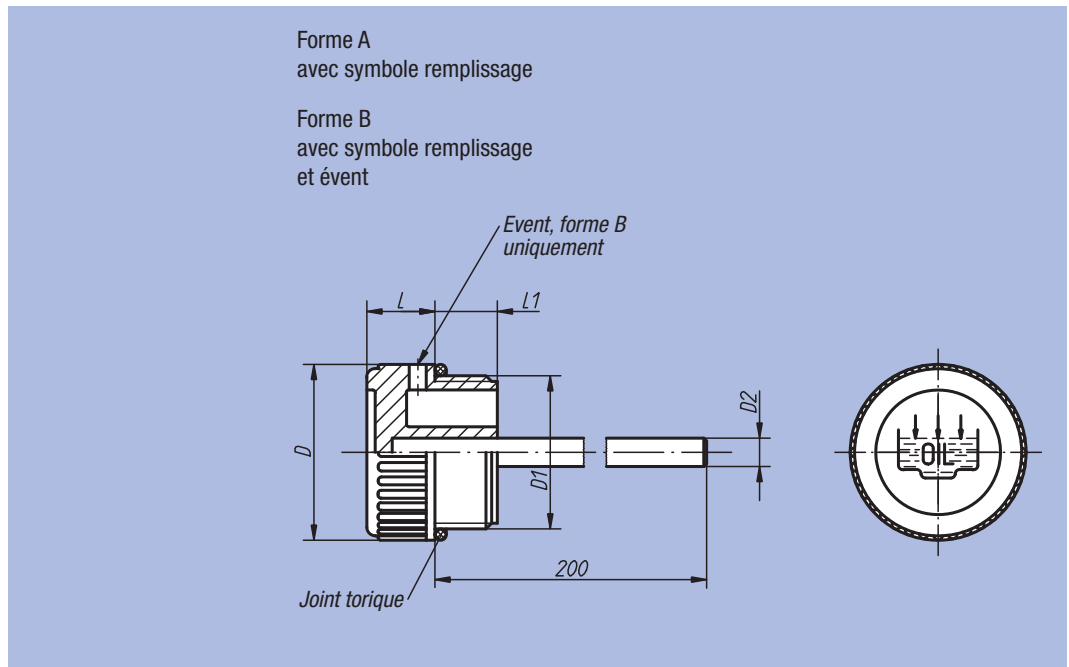
nlm 28052-120038

**Nota :**

Nos bouchons résistent à des températures jusqu'à 100 °C à l'huile et jusqu'à 70 °C à l'eau.

**Sur demande :**

Jauges d'huile avec des encoches "min." et "max." ou en d'autres longueurs.



Référence	Forme	D	D1	D2	L	L1	⊞ kg
28052-120014	A	20	G 1/4	4	9	9	0,022
28052-120038	A	20,5	G 3/8	4	9	10	0,024
28052-128012	A	28	G 1/2	4	10,5	10,5	0,026
28052-131034	A	31	G 3/4	5	12	11	0,040
28052-139100	A	39	G 1	5	12	12	0,050
28052-149114	A	49	G 1 1/4	5	13	13,5	0,058
28052-1201415	A	20	M14x1,5	4	9	9	0,022
28052-1201615	A	20	M16x1,5	4	9	10	0,024
28052-1281815	A	28	M18x1,5	4	10,5	10	0,038
28052-1282015	A	28	M20x1,5	4	10,5	10	0,040
28052-1282215	A	28	M22x1,5	4	10,5	11	0,040
28052-220014	B	20	G 1/4	4	9	9	0,022
28052-220038	B	20,5	G 3/8	4	9	10	0,024
28052-228012	B	28	G 1/2	4	10,5	10,5	0,026
28052-231034	B	31	G 3/4	5	12	11	0,040
28052-239100	B	39	G 1	5	12	12	0,050
28052-249114	B	49	G 1 1/4	5	13	13,5	0,058
28052-2201415	B	20	M14x1,5	4	9	9	0,022
28052-2201615	B	20	M16x1,5	4	9	10	0,024
28052-2281815	B	28	M18x1,5	4	10,5	10	0,038
28052-2282015	B	28	M20x1,5	4	10,5	10	0,040
28052-2282215	B	28	M22x1,5	4	10,5	11	0,040