

Bouchon six pans fileté

avec jauge d'huile



Matière, finition :

Corps : thermoplastique polyamide 66, noir.

Jauge d'huile : acier zingué.

Joint plat exempt d'amiante.

Exemple de commande :

nlm 28050-122038

Nota :

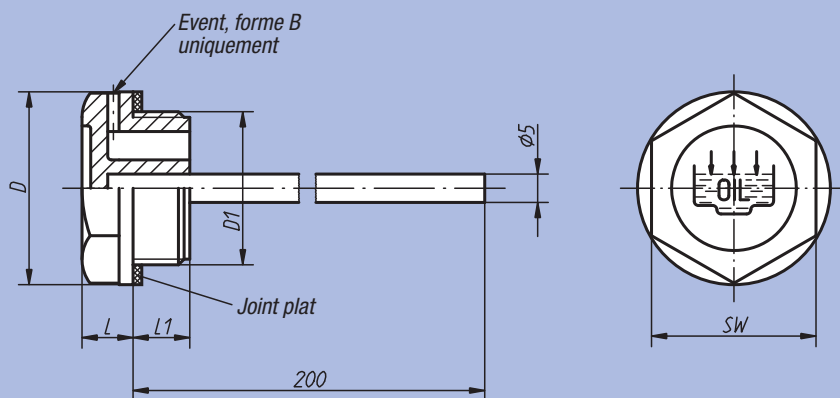
Nos bouchons résistent à des températures jusqu'à 100 °C à l'huile et jusqu'à 70 °C à l'eau.

Sur demande :

Jauges d'huile avec des encoches "min." et "max." en d'autres longueurs.

Forme A
avec symbole remplissage

Forme B
avec symbole remplissage
et évent



Référence	Forme	D	D1	L	L1	SW	Couple de serrage max. Nm	kg
28050-119014	A	19	G 1/4	7	9	17	5	0,022
28050-122038	A	22	G 3/8	7,5	10	18	8	0,024
28050-128012	A	28	G 1/2	7,5	11	24	9	0,026
28050-134034	A	34	G 3/4	9	11	30	11	0,039
28050-142100	A	42	G 1	10,5	12	35	-	0,048
28050-151114	A	51	G 1 1/4	12	13,5	42	-	0,060
28050-174200	A	74	G 2	13,5	16	64	-	0,084
28050-1191415	A	19	M 14x1,5	7	9	17	5	0,022
28050-1211615	A	21	M 16x1,5	7,5	10	18	6	0,024
28050-1261815	A	26	M 18x1,5	7,5	10	21	7	0,024
28050-1282015	A	28	M 20x1,5	8	10	24	8	0,026
28050-1282215	A	28	M 22x1,5	8	11	24	10	0,026
28050-219014	B	19	G 1/4	7	9	17	5	0,022
28050-222038	B	22	G 3/8	7,5	10	18	8	0,024
28050-228012	B	28	G 1/2	7,5	11	24	9	0,026
28050-234034	B	34	G 3/4	9	11	30	11	0,039
28050-242100	B	42	G 1	10,5	12	35	-	0,048
28050-251114	B	51	G 1 1/4	12	13,5	42	-	0,060
28050-274200	B	74	G 2	13,5	16	64	-	0,084
28050-2191415	B	19	M 14x1,5	7	9	17	5	0,022
28050-2211615	B	21	M 16x1,5	7,5	10	18	6	0,024
28050-2261815	B	26	M 18x1,5	7,5	10	21	7	0,024
28050-2282015	B	28	M 20x1,5	8	10	24	8	0,026
28050-2282215	B	28	M 22x1,5	8	11	24	10	0,026