

Bouchon à évent en laiton

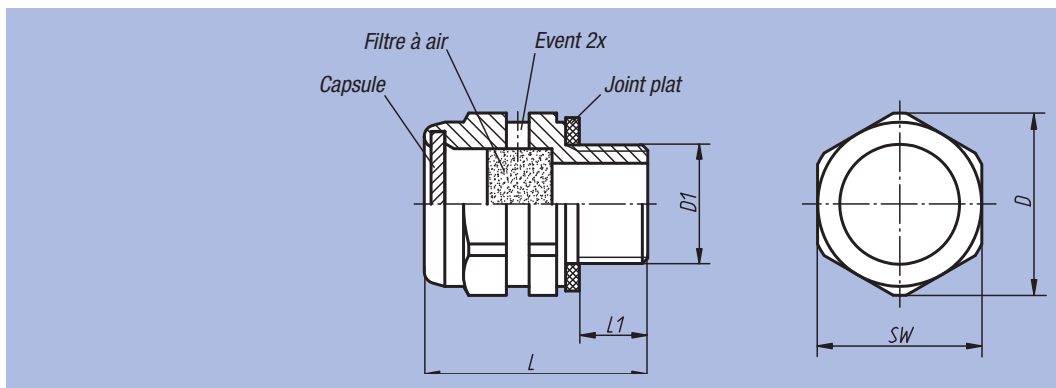


Matière, finition :

Corps et capsule : laiton.
 Filtre à air : maille en fil de fer galvanisé, pas de maillage 50 à 60 µm.
 Joint plat exempt d'amiante.

Exemple de commande :

nlm 28040-20014



Référence	D	D1	L	L1	SW	⊞ kg
28040-20014	20	G 1/4	13	9	18	0,022
28040-24038	24,5	G 3/8	14	10	22	0,046
28040-30012	30	G 1/2	14	10	27	0,072

Bouchon à évent en laiton à clapet anti-retour



Matière, finition :

Corps et capsule : laiton.
 Ressort de compression : Inox.
 Garniture de fermeture : Aluminium.
 Joint torique : caoutchouc (NBR).
 Joint plat exempt d'amiante.

Exemple de commande :

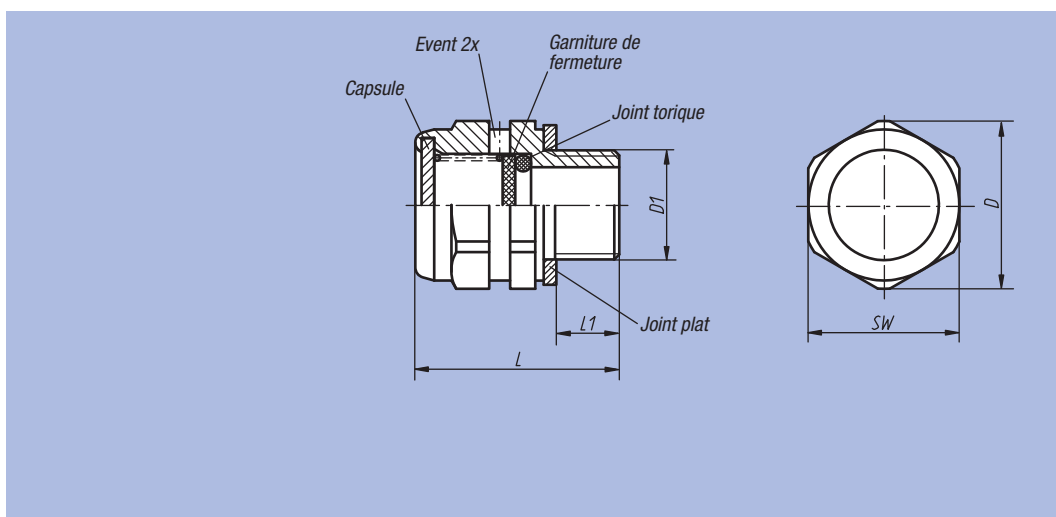
nlm 28042-20014

Nota :

Pression d'ouverture : 0,3 bar (±0,1).

Principe de fonctionnement :

Voir bouchon à évent à clapet anti-retour 28038.



Référence	D	D1	L	L1	SW	⊞ kg
28042-20014	20	G 1/4	13	9	18	0,022
28042-24038	24,5	G 3/8	14	10	22	0,044
28042-30012	30	G 1/2	14	10	27	0,070