

# Bouchon à évent à clapet anti-retour



**Matière, finition :**

Corps : thermoplastique polyamide 66, noir.

Capsule : thermoplastique polyamide 66, rouge.

Ressort de compression : Inox.

Garniture de fermeture et joint plat : caoutchouc (NBR).

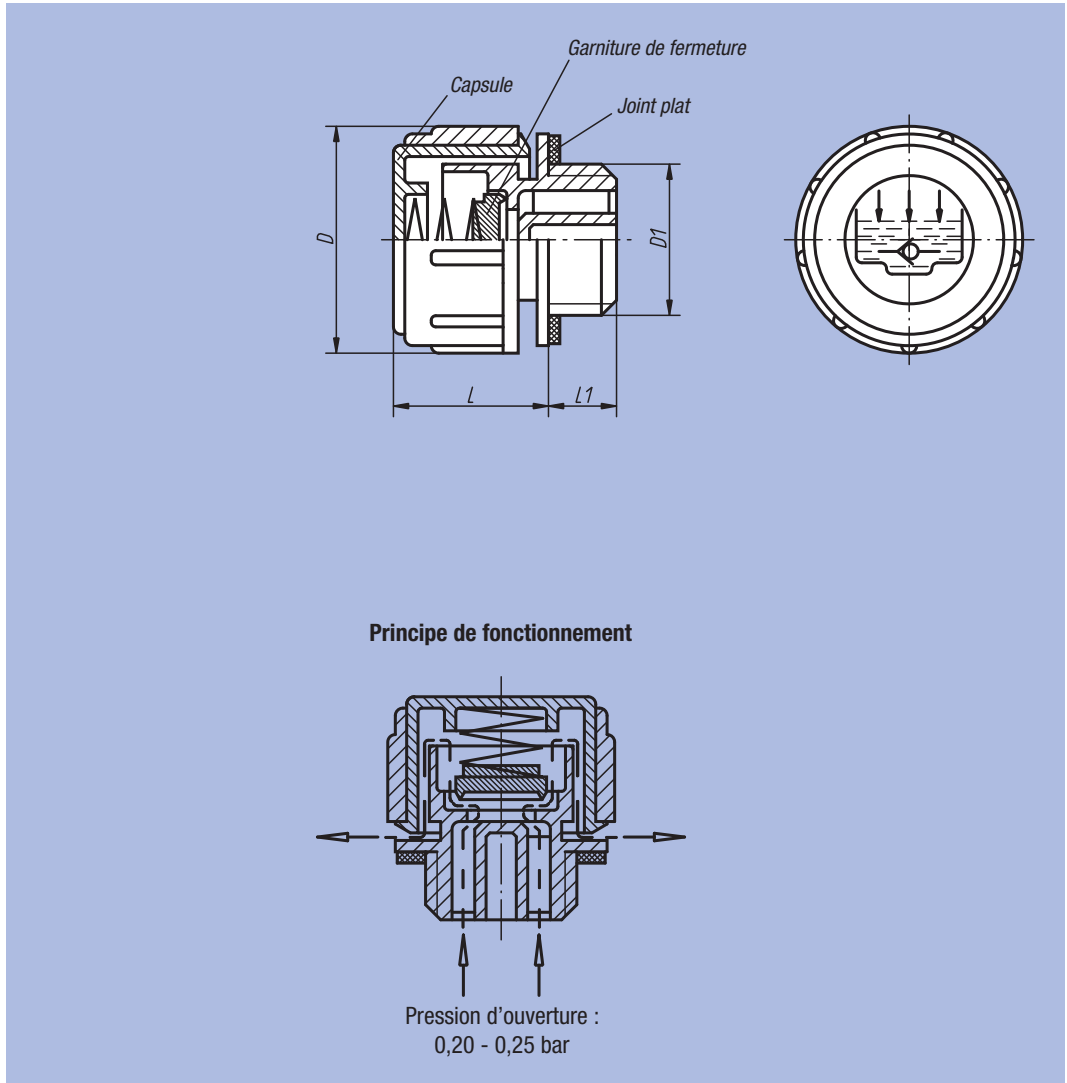
**Exemple de commande :**

nIm 28038-30014

**Nota :**

Nos bouchons à évent résistent à des températures jusqu'à 100 °C à l'huile et jusqu'à 70 °C à l'eau.

Pression d'ouverture : 0,20 – 0,25 bar.



Référence	D	D1	L	L1	⊞ kg
28038-30014	30	G 1/4	21	10	0,010
28038-30038	30	G 3/8	21	10	0,012
28038-30012	30	G 1/2	21	10	0,012