

Bouchon à évent spécial anti-projection



Matière, finition :

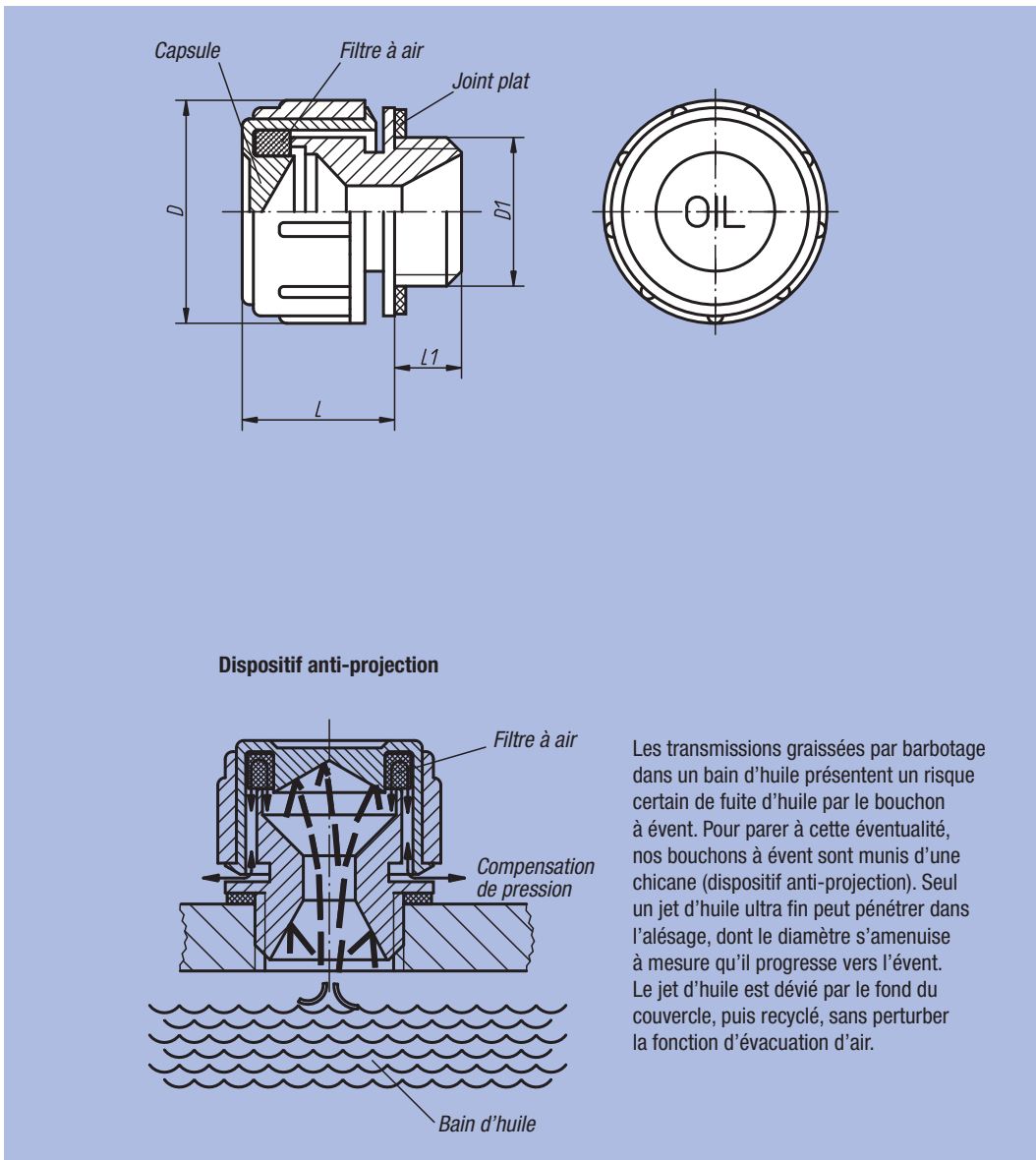
Corps : thermoplastique polyamide 66, noir.
 Capsule : thermoplastique polyamide 66, rouge.
 Filtre à air : polyuréthane (mousse PU), filtre : 50 µm.
 Joint plat : caoutchouc (NBR).

Exemple de commande :

nlm 28036-30038

Nota :

Nos bouchons résistent à des températures jusqu'à 100 °C à l'huile et jusqu'à 70 °C à l'eau.



Référence	D	D1	L	L1	⊞ kg
28036-30014	30	G 1/4	21	10	0,010
28036-30038	30	G 3/8	21	10	0,010
28036-30012	30	G 1/2	21	10	0,012