

Bouchon magnétique

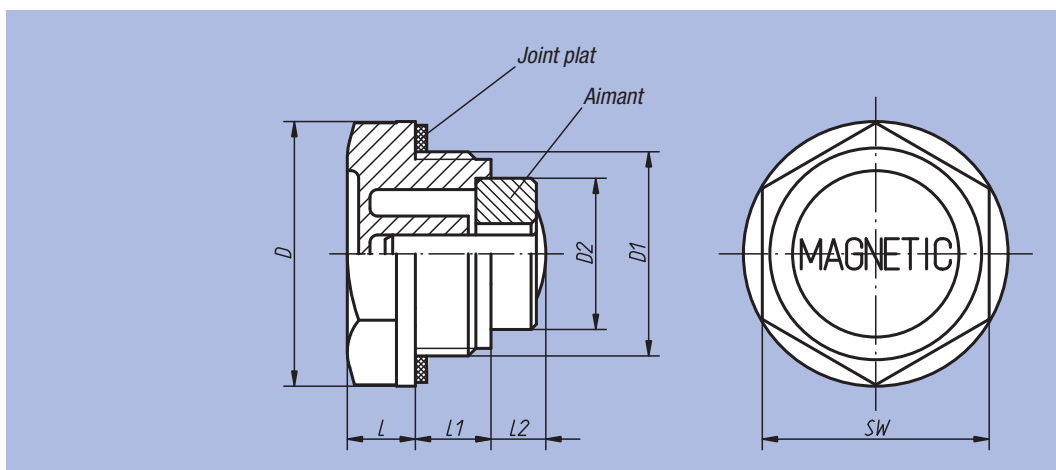


Matière :
Thermoplastique polyamide 66.
Aimant : ferrite.

Finition :
Noir.
Joint plat exempt d'amiante.

Exemple de commande :
nlm 28024-22038

Nota :
Nos bouchons résistent à des températures jusqu'à 100 °C à l'huile et jusqu'à 70 °C à l'eau.



Référence	D	D1	D2	L	L1	L2	SW	⊞ kg
28024-20014	20	G 1/4	8	7	9	5	17	0,004
28024-22038	22	G 3/8	13	7,5	10	10	18	0,010
28024-27012	27	G 1/2	13	8	11	9	24	0,012
28024-34034	34	G 3/4	19,6	9	11	6,5	30	0,020
28024-42100	42	G 1	19,6	10,5	12	14	35	0,040
28024-201415	20	M14x1,5	8	7	9	5	17	0,004

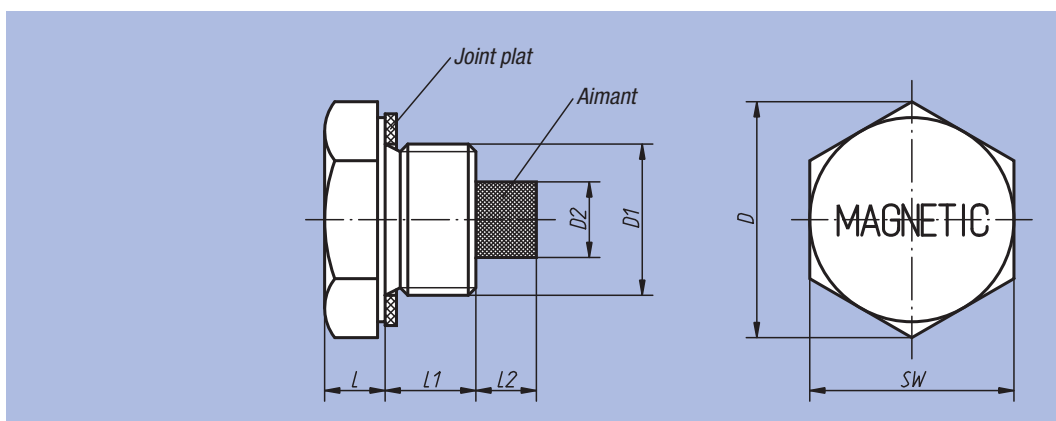
Bouchon magnétique en aluminium



Matière :
Bouchon : aluminium.
Aimant : ferrite.

Finition :
Aluminium : naturel.
Joint plat exempt d'amiante.

Exemple de commande :
nlm 28026-24038



Référence	D	D1	D2	L	L1	L2	SW	⊞ kg
28026-21014	21	G 1/4	5	7	10	6	19	0,010
28026-24038	24,5	G 3/8	8	7	10	7	22	0,014
28026-30012	30	G 1/2	10	8	10	7	27	0,028
28026-36034	36,5	G 3/4	13	8	10	7	34	0,040
28026-42100	42,5	G 1	13	8	14	7	40	0,062