

Obturbateur à visser



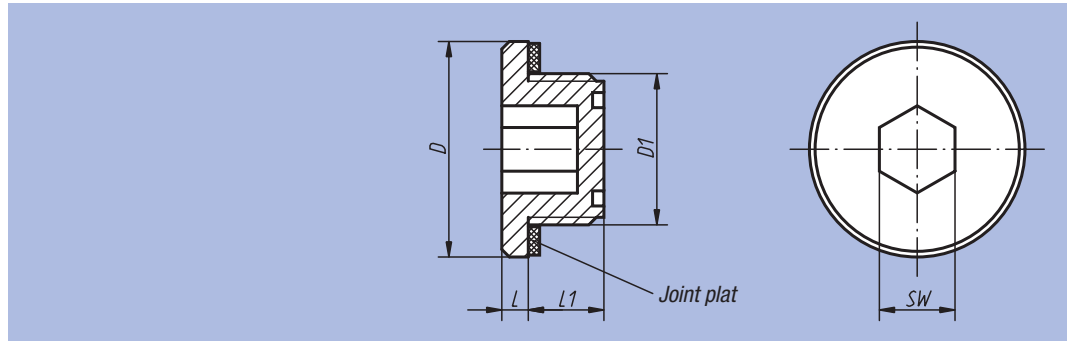
Matière :
Thermoplastique polyamide 66.

Finition :
Noir.
Joint plat exempt d'amiante.

Exemple de commande :
nIm 28020-22038

Nota :
Nos obturbateurs résistent à des températures jusqu'à 100 °C à l'huile et jusqu'à 70 °C à l'eau.

Sur demande :
Nous proposons des joints toriques et des matériaux d'une résistance mécanique et d'une résistance à la température supérieure (150 °C).



Référence	D	D1	L	L1	SW	Couple de serrage max. Nm	kg
28020-18014	18,2	G 1/4	2,5	8	6	3	0,002
28020-22038	22,5	G 3/8	3,5	10,5	8	6	0,004
28020-28012	28,5	G 1/2	3,5	10,5	10	8	0,006
28020-35034	35	G 3/4	4	10,5	12	10	0,010
28020-201415	20	M14x1,5	2,5	8	6	3	0,002
28020-221615	22,5	M16x1,5	3,5	11	8	6	0,004
28020-261815	26	M18x1,5	3	10	10	7	0,004
28020-282015	28,5	M20x1,5	3	11	10	7	0,006
28020-282215	28,5	M22x1,5	3,5	10,5	10	7	0,006
28020-352615	35	M26x1,5	3	12	12	10	0,010

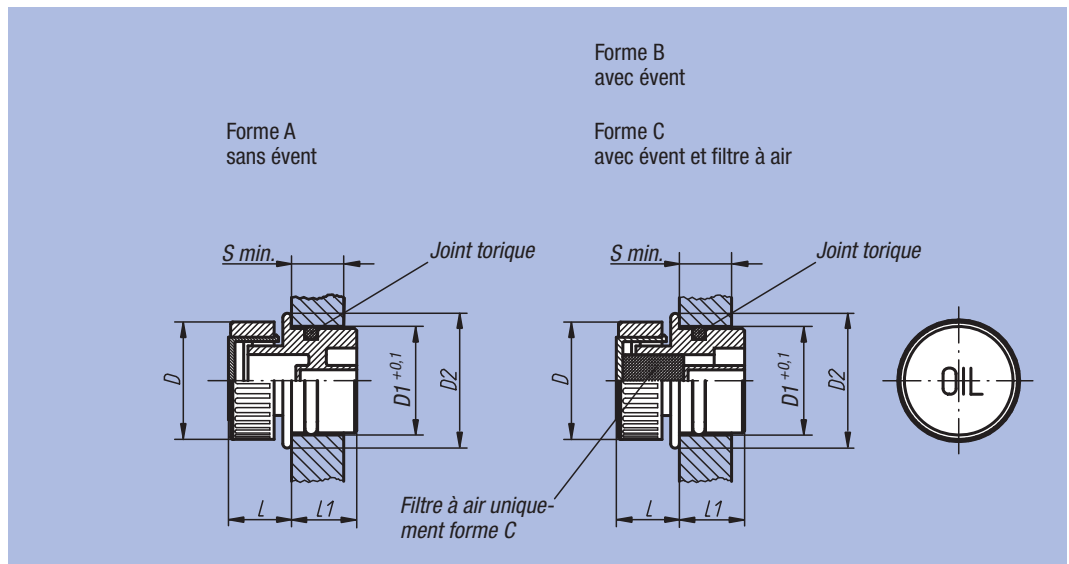
Obturbateur de sécurité à emmancher



Matière, finition :
Corps : thermoplastique polyamide 66, noir.
Couvercle : thermoplastique polyamide 66, rouge.
Filtre à air : polyuréthane (mousse PU), filtre : 50 µm.
Joint torique : caoutchouc (NBR).

Exemple de commande :
nIm 28022-33030

Nota :
Nos obturbateurs résistent à des températures jusqu'à 100 °C à l'huile et jusqu'à 70 °C à l'eau.



Référence Forme A	Référence Forme B	Référence Forme C	D	Diammètre d'alésage D1	D2	L	L1	S min.	kg
28022-13018	28022-23018	28022-33018	30	18	23	14	14	8	0,006
28022-13020	28022-23020	28022-33020	30	20	24	14	15,5	8	0,008
28022-13026	28022-23026	28022-33026	30	26	30	14	16,5	9,5	0,010
28022-13030	28022-23030	28022-33030	30	30	34	14	17	9,5	0,012