

Voyant de niveau d'huile à emmancher



Matière, finition :

Corps : thermoplastique polyamide, transparent, résistance mécanique à toute épreuve, inaltérable et résistant à des températures jusqu'à 100 °C à l'huile et jusqu'à 70 °C à l'eau.

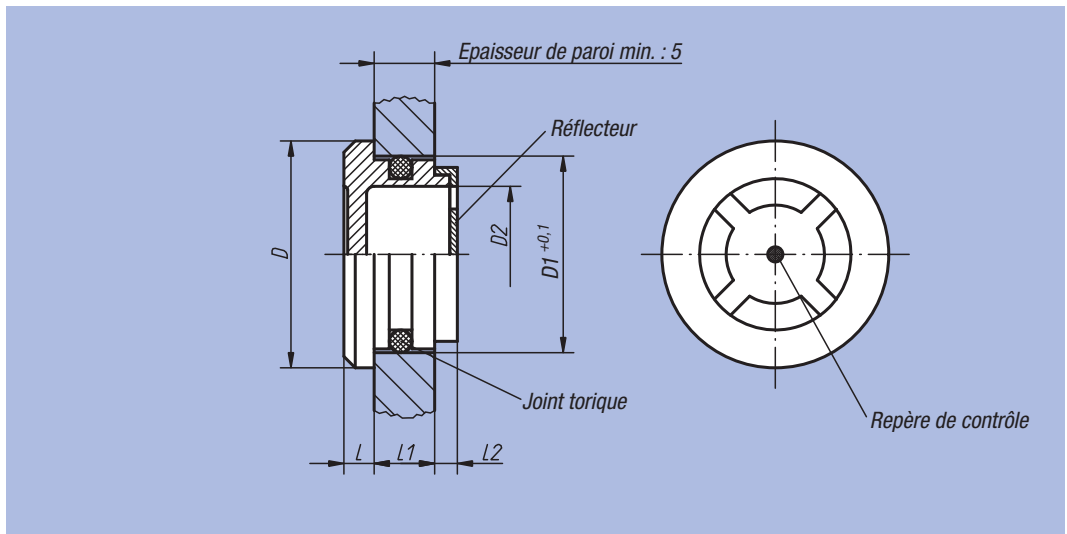
Résistant aux solvants, mais non résistant à l'alcool.

Joint torique : caoutchouc (NBR).

Réflecteur : plastique blanc.

Exemple de commande :

nIm 28006-3026



Référence	D	Diamètre d'alésage D1	D2	L	L1	L2	kg
28006-2420	24	20	14	4	7	3	0,003
28006-3026	30	26	20	4	8	3,5	0,004
28006-3632	36	32	24	4	9	4	0,008
28006-4238	42	38	30	4	10	4	0,010
28006-4440	44	40	32	4	10	4	0,012

Voyant de niveau d'huile bombé



Matière, finition :

Corps : thermoplastique polyamide, transparent, résistance mécanique à toute épreuve, inaltérable et résistant à des températures jusqu'à 100 °C à l'huile et jusqu'à 70 °C à l'eau.

Résistant aux solvants, mais non résistant à l'alcool.

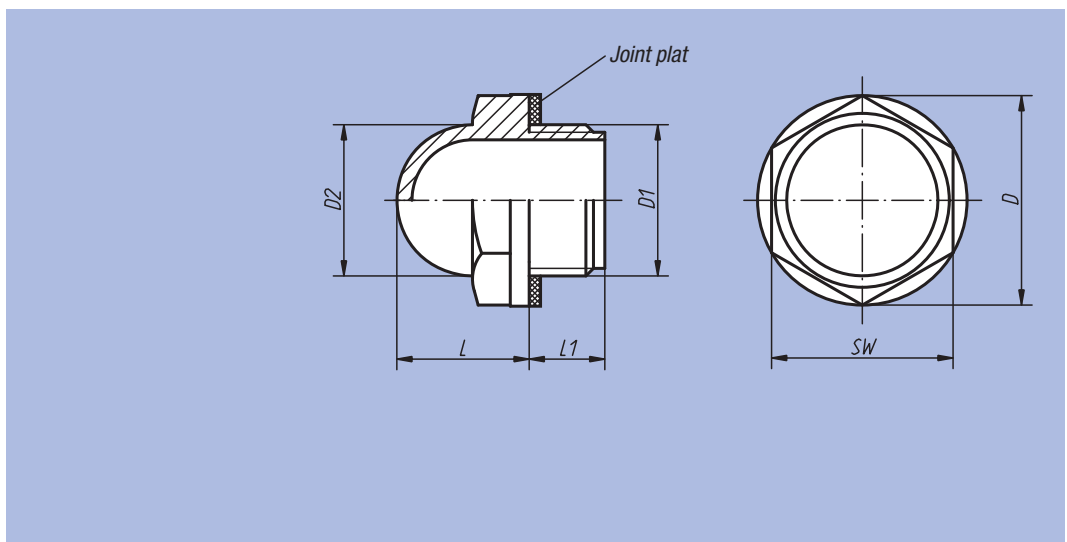
Joint plat exempt d'amiante.

Exemple de commande :

nIm 28008-28012

Sur demande :

Joint : caoutchouc (NBR).



Référence	D	D1	D2	L	L1	SW	Couple de serrage max. Nm	kg
28008-22038	22	G 3/8	15	14	10	19	8	0,004
28008-28012	28	G 1/2	20	17	10	24	12	0,006
28008-35034	35	G 3/4	25	20	10	30	16	0,008
28008-42100	42	G 1	31	24	10,5	36	20	0,016