

# Indicateur de niveau d'huile



**Matière, finition :**

Corps et voyant : thermoplastique polyamide, transparent, résistance mécanique à toute épreuve, inaltérable et résistant à des températures jusqu'à 100 °C à l'huile et jusqu'à 70 °C à l'eau.

Joint torique et joint plat : caoutchouc (NBR).

Réflecteur : aluminium, laqué blanc, échelle graduée noire.

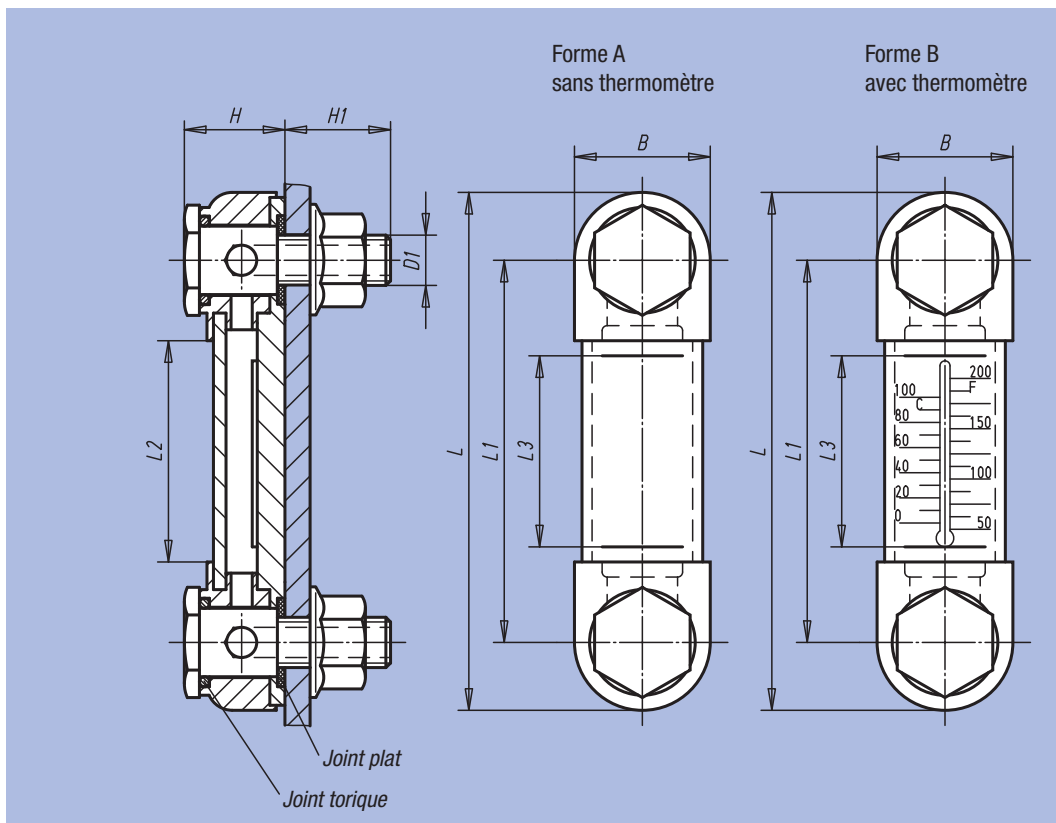
Vis, écrou hexagonal et rondelle : acier zingué.

**Exemple de commande :**

nlm 28000-1127

**Nota :**

Nos indicateurs de niveau d'huile se montent soit comme indiqué sur la figure ci-contre, soit directement à l'aide de trous de fixation prévus à cet effet. Entraxe des trous de fixation :  $L1 \pm 0,5$ .



Référence	Forme	B	D1	H	H1	L	L1	L2	L3	Nombre de vis de fixation	Echelle de thermomètre	kg
28000-1076	A	27	M10	20	21	103	76	44	37	2	-	0,123
28000-1127	A	24	M12	19	18	151	127	95	80	2	-	0,186
28000-1210	A	41	M12	26	19	250	210	182	168	3	-	0,298
28000-2076	B	27	M10	20	21	103	76	44	37	2	0 - 100 °C / 50 - 200 °F	0,123
28000-2127	B	24	M12	19	18	151	127	95	80	2	0 - 100 °C / 50 - 200 °F	0,186

# Indicateur de niveau d'huile



**Matière, finition :**

Corps : acier, laqué noir.  
 Voyant : thermoplastique polyamide, transparent, résistance mécanique à toute épreuve, inaltérable et résistant à des températures jusqu'à 100 °C à l'huile et jusqu'à 70 °C à l'eau.  
 Joint torique : caoutchouc (NBR).  
 Réflecteur : aluminium laqué blanc, échelle graduée noire.  
 Vis, écrou hexagonal et rondelle : acier zingué.

**Exemple de commande :**

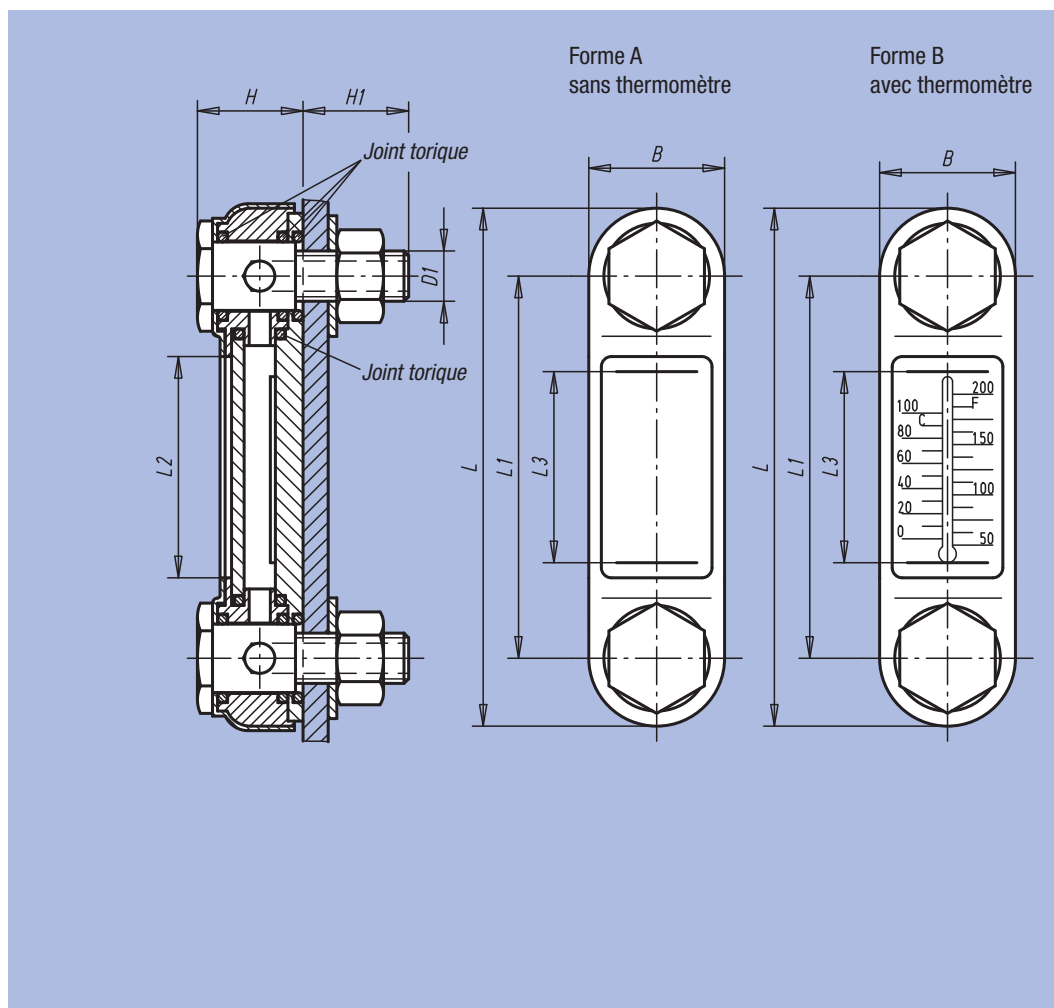
nIm 28000-107610

**Nota :**

Nos indicateurs de niveau d'huile se montent soit comme indiqué sur la figure ci-contre, soit directement à l'aide de trous de fixation prévus à cet effet. Entraxe des trous de fixation : L1 ±0,5.

Les indicateurs d'huile s'utilisent pour des réservoirs qui travaillent sans pression. Résiste à des températures jusqu'à 100 °C.

Les modèles 28000-125412 et 28000-225412 ont un corps en aluminium.



Référence	Forme	B	D1	H	H1	L	L1	L2	L3	Nombre de vis de fixation	Echelle de thermomètre	kg
28000-107610	A	31	M10	21	17	107	76	39	37	2	-	0,150
28000-107612	A	31	M12	21	20	107	76	39	37	2	-	0,150
28000-112710	A	31	M10	21	17	156	127	90	80	2	-	0,180
28000-112712	A	31	M12	21	20	156	127	90	80	2	-	0,180
28000-125412	A	34	M12	26	27	280	254	213	204	2	-	0,240
28000-207610	B	31	M10	21	17	107	76	39	37	2	0 - 100 °C / 50 - 200 °F	0,150
28000-207612	B	31	M12	21	20	107	76	39	37	2	0 - 100 °C / 50 - 200 °F	0,150
28000-212710	B	31	M10	21	17	156	127	90	80	2	0 - 100 °C / 50 - 200 °F	0,180
28000-212712	B	31	M12	21	20	156	127	90	80	2	0 - 100 °C / 50 - 200 °F	0,180
28000-225412	B	34	M12	26	27	280	254	213	204	2	-10 - 80 °C / 20 - 180 °F	0,240