

Charnière

en zinc injecté haute pression avec trous oblongs

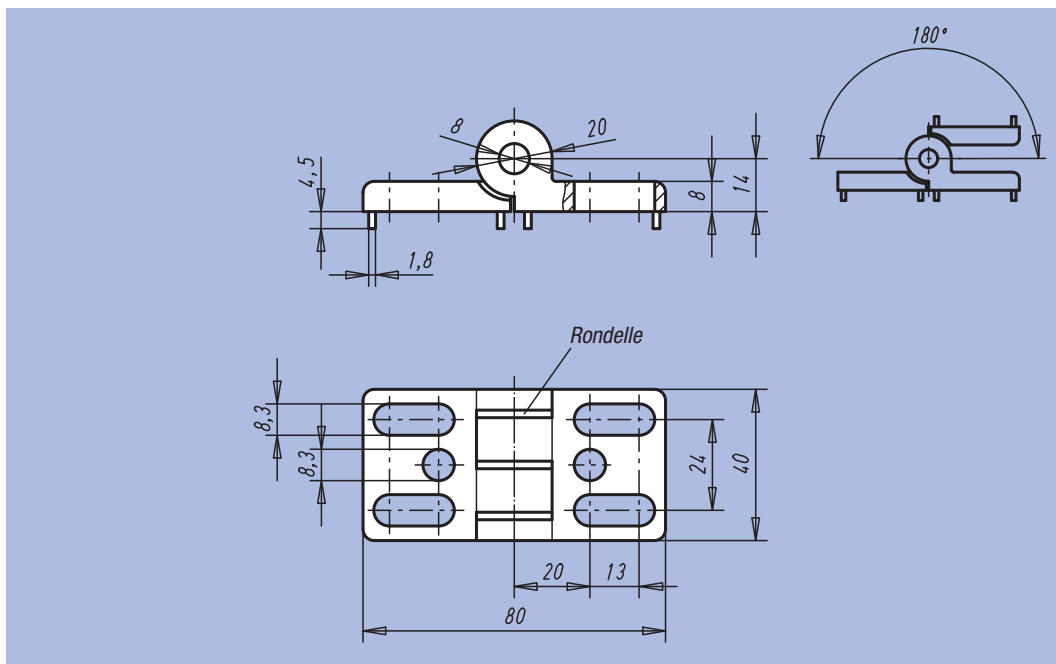


Matière :
Zinc injecté haute pression.
Axe : Inox.
Rondelle : thermoplastique.

Finition :
Charnière : laqué poudre noir.
Axe : poli.
Rondelle : noir.

Exemple de commande :
nlm 27865-402020

Nota :
Les charnières peuvent être ajustées en hauteur et donc être parfaitement positionnées.



| Référence | Broche-guides pour rainure | Charge N | kg |
|----------------|----------------------------|----------|-------|
| 27865-402020 | - | 2500 | 0,175 |
| 27865-40202008 | 8 | 2500 | 0,175 |
| 27865-40202010 | 10 | 2500 | 0,175 |