

Charnière

en thermoplastique avec trous oblongs

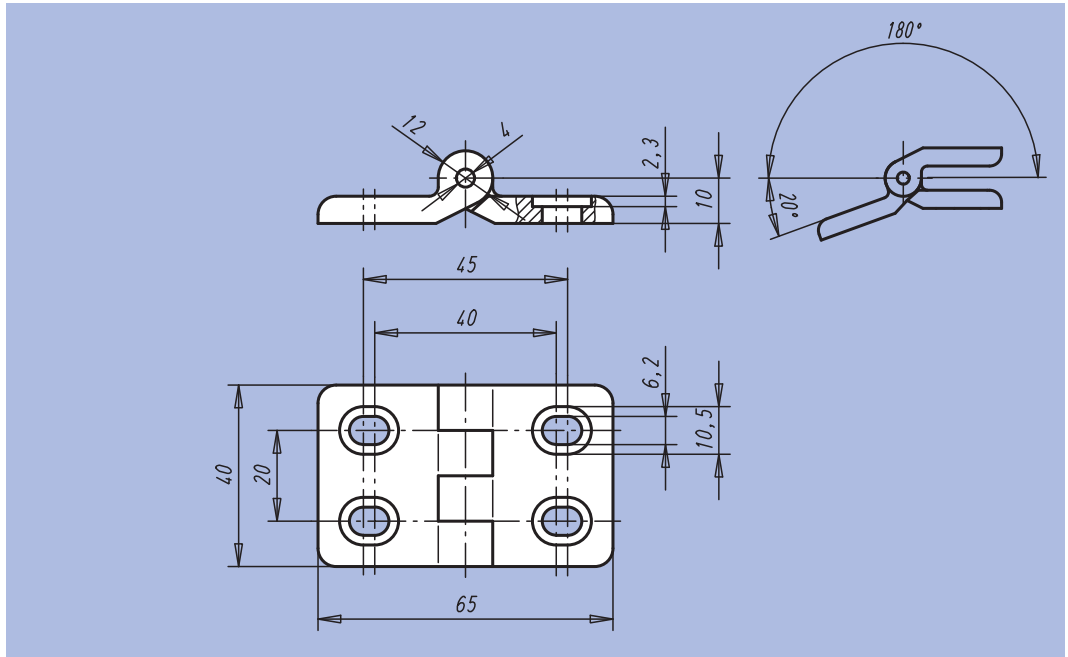


Matière :
Thermoplastique renforcé de fibre de verre.
Axe : Inox.

Finition :
Charnière noir.
Axe : poli.

Exemple de commande :
nlm 27854-402020

Nota :
Les charnières peuvent être ajustées en hauteur et donc être parfaitement positionnées.



Référence	Charge N	kg
27854-402020	700	0,008

Charnière

dégondable en thermoplastique avec broche-guide

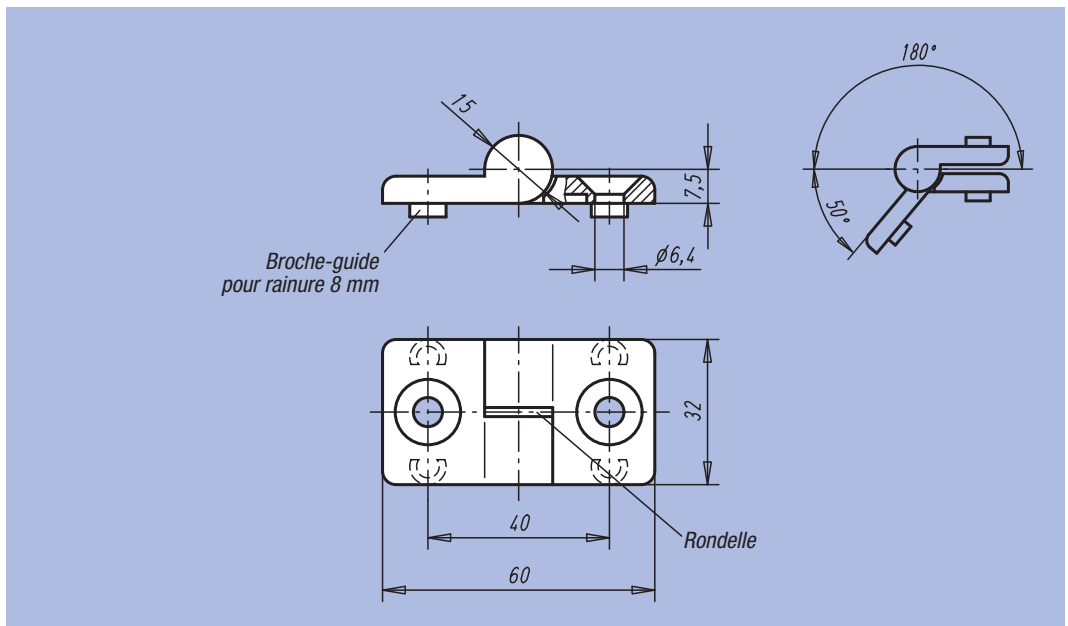


Matière :
Thermoplastique renforcé de fibre de verre.
Axe : Inox.
Rondelle : thermoplastique.

Finition :
Charnière et rondelle : noir.
Axe : poli.

Exemple de commande :
nlm 27856-1322020

Nota :
Les charnières peuvent se fixer par les broches-guides dans une rainure (8 mm).



Référence	Finition	Charge N	kg
27856-1322020	A gauche	700	0,021
27856-2322020	A droite	700	0,021