

Charnière

dégondable en thermoplastique, à gauche



Matière :
Thermoplastique renforcé de fibre de verre.

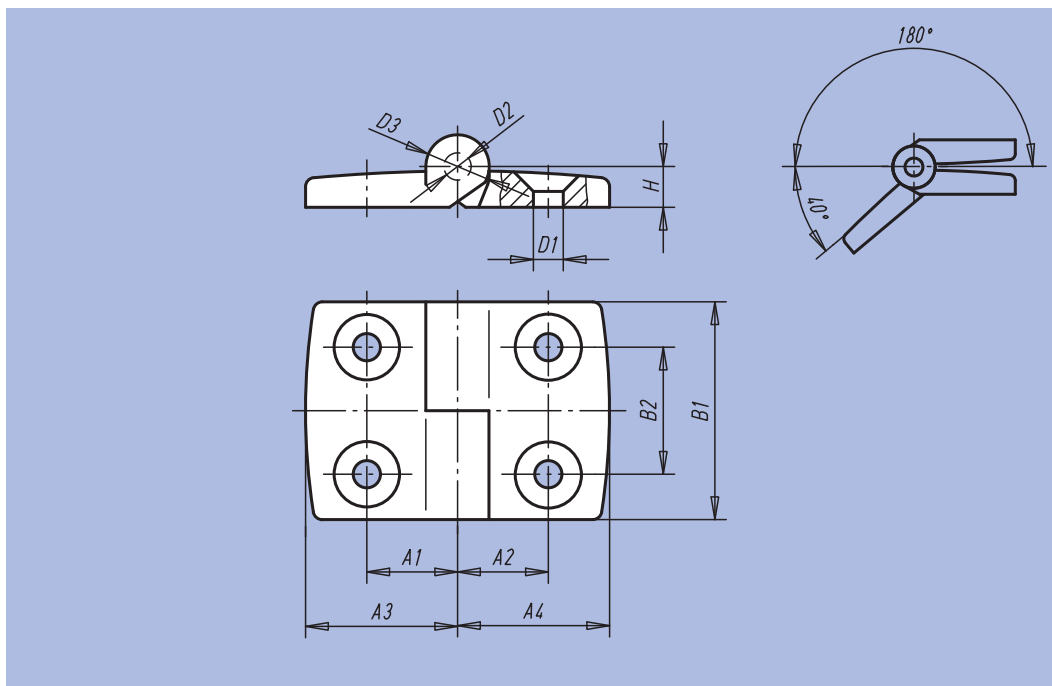
Axe : Inox.

Finition :
Charnière noir.

Axe : poli.

Exemple de commande :
nIm 27850-1301825

Nota :
Sur demande toutes les charnières sont disponibles avec broche-guide pour les rainures de profilés aluminium (rainures 6, 8, 10). Elles facilitent le montage, empêchent le pivotement et les rendent plus solides.



Référence	A1	A2	A3	A4	B1	B2	D1	D2	D3	H	Charge N	kg
27850-1251515	15	15	26	26	48	28	6,6	6	14	9	1200	0,031
27850-1251518	15	17,5	26	29,5	48	28	6,6	6	14	9	1200	0,033
27850-1251520	15	20	26	35,5	48	28	6,6	6	14	9	1200	0,035
27850-1251523	15	22,5	26	38,5	48	28	6,6	6	14	9	1200	0,037
27850-1251525	15	25	26	43,5	48	28	6,6	6	14	9	1200	0,038
27850-1251528	15	27,5	26	48,5	48	28	6,6	6	14	9	1200	0,040
27850-1251533	15	32,5	26	57,5	48	28	6,6	6	14	9	1200	0,043
27850-1301815	17,5	15	29,5	26	48	28	6,6	6	14	9	1200	0,033
27850-1301818	17,5	17,5	29,5	29,5	48	28	6,6	6	14	9	1200	0,034
27850-1301820	17,5	20	29,5	35,5	48	28	6,6	6	14	9	1200	0,036
27850-1301823	17,5	22,5	29,5	38,5	48	28	6,6	6	14	9	1200	0,038
27850-1301825	17,5	25	29,5	43,5	48	28	6,6	6	14	9	1200	0,040
27850-1301828	17,5	27,5	29,5	48,5	48	28	6,6	6	14	9	1200	0,041
27850-1301833	17,5	32,5	29,5	57,5	48	28	6,6	6	14	9	1200	0,045
27850-1352015	20	15	35,5	26	48	28	6,6	6	14	9	1200	0,034
27850-1352018	20	17,5	35,5	29,5	48	28	6,6	6	14	9	1200	0,036
27850-1352020	20	20	35,5	35,5	48	28	6,6	6	14	9	1200	0,038
27850-1352023	20	22,5	35,5	38,5	48	28	6,6	6	14	9	1200	0,040
27850-1352025	20	25	35,5	43,5	48	28	6,6	6	14	9	1200	0,042
27850-1352028	20	27,5	35,5	48,5	48	28	6,6	6	14	9	1200	0,043
27850-1352033	20	32,5	35,5	57,5	48	28	6,6	6	14	9	1200	0,047
27850-1402315	22,5	15	38,5	26	48	28	6,6	6	14	9	1200	0,037
27850-1402318	22,5	17,5	38,5	29,5	48	28	6,6	6	14	9	1200	0,038
27850-1402320	22,5	20	38,5	35,5	48	28	6,6	6	14	9	1200	0,040
27850-1402323	22,5	22,5	38,5	38,5	48	28	6,6	6	14	9	1200	0,042

Référence	A1	A2	A3	A4	B1	B2	D1	D2	D3	H	Charge N	kg
27850-1402325	22,5	25	38,5	43,5	48	28	6,6	6	14	9	1200	0,043
27850-1402328	22,5	27,5	38,5	48,5	48	28	6,6	6	14	9	1200	0,045
27850-1402333	22,5	32,5	38,5	57,5	48	28	6,6	6	14	9	1200	0,049
27850-1452515	25	15	43,5	26	48	28	6,6	6	14	9	1200	0,038
27850-1452518	25	17,5	43,5	29,5	48	28	6,6	6	14	9	1200	0,040
27850-1452520	25	20	43,5	35,5	48	28	6,6	6	14	9	1200	0,042
27850-1452523	25	22,5	43,5	38,5	48	28	6,6	6	14	9	1200	0,043
27850-1452525	25	25	43,5	43,5	48	28	6,6	6	14	9	1200	0,045
27850-1452528	25	27,5	43,5	48,5	48	28	6,6	6	14	9	1200	0,046
27850-1452533	25	32,5	43,5	57,5	48	28	6,6	6	14	9	1200	0,050
27850-1502815	27,5	15	48,5	26	48	28	6,6	6	14	9	1200	0,040
27850-1502818	27,5	17,5	48,5	29,5	48	28	6,6	6	14	9	1200	0,041
27850-1502820	27,5	20	48,5	35,5	48	28	6,6	6	14	9	1200	0,043
27850-1502823	27,5	22,5	48,5	38,5	48	28	6,6	6	14	9	1200	0,045
27850-1502825	27,5	25	48,5	43,5	48	28	6,6	6	14	9	1200	0,046
27850-1502828	27,5	27,5	48,5	48,5	48	28	6,6	6	14	9	1200	0,048
27850-1502833	27,5	32,5	48,5	57,5	48	28	6,6	6	14	9	1200	0,052
27850-1603315	32,5	15	57,5	26	48	28	6,6	6	14	9	1200	0,043
27850-1603318	32,5	17,5	57,5	29,5	48	28	6,6	6	14	9	1200	0,045
27850-1603320	32,5	20	57,5	35,5	48	28	6,6	6	14	9	1200	0,047
27850-1603323	32,5	22,5	57,5	38,5	48	28	6,6	6	14	9	1200	0,049
27850-1603325	32,5	25	57,5	43,5	48	28	6,6	6	14	9	1200	0,050
27850-1603328	32,5	27,5	57,5	48,5	48	28	6,6	6	14	9	1200	0,052
27850-1603333	32,5	32,5	57,5	57,5	48	28	6,6	6	14	9	1200	0,055

Charnière

dégondable en thermoplastique, à droite



Matière :
Thermoplastique renforcé de fibre de verre.

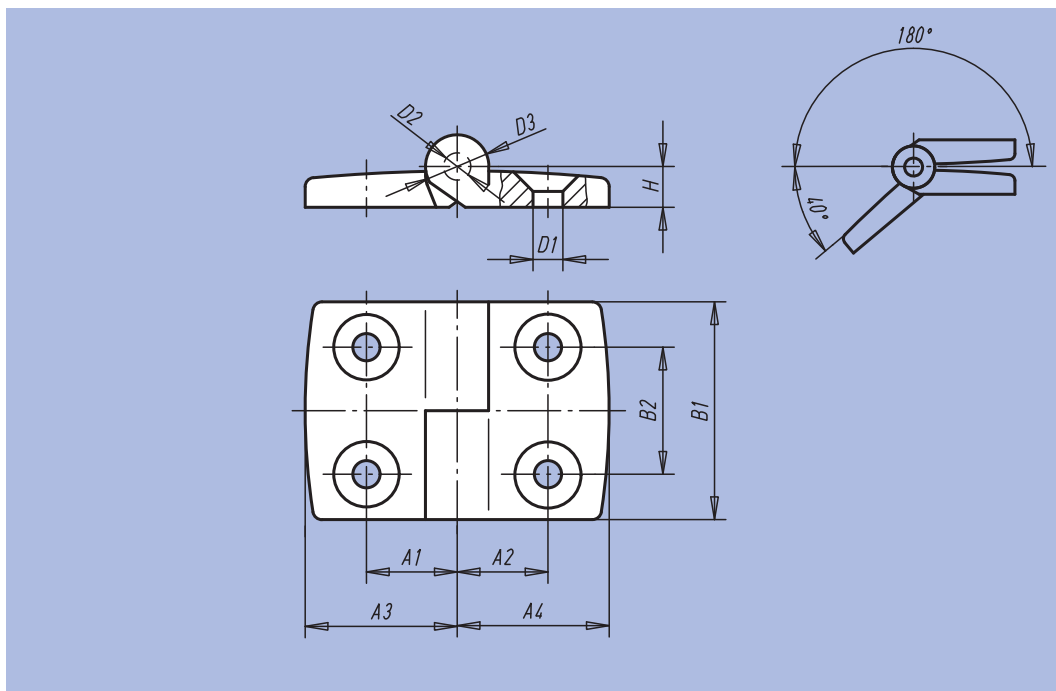
Axe : Inox.

Finition :
Charnière noir.

Axe : poli.

Exemple de commande :
nlm 27850-2251523

Nota :
Sur demande toutes les charnières sont disponibles avec broche-guide pour les rainures de profilés aluminium (rainures 6, 8, 10). Elles facilitent le montage, empêchent le pivotement et les rendent plus solides.



Référence	A1	A2	A3	A4	B1	B2	D1	D2	D3	H	Charge N	kg
27850-2251515	15	15	26	26	48	28	6,6	6	14	9	1200	0,031
27850-2251518	15	17,5	26	29,5	48	28	6,6	6	14	9	1200	0,033
27850-2251520	15	20	26	35,5	48	28	6,6	6	14	9	1200	0,035
27850-2251523	15	22,5	26	38,5	48	28	6,6	6	14	9	1200	0,037
27850-2251525	15	25	26	43,5	48	28	6,6	6	14	9	1200	0,038
27850-2251528	15	27,5	26	48,5	48	28	6,6	6	14	9	1200	0,040
27850-2251533	15	32,5	26	57,5	48	28	6,6	6	14	9	1200	0,043
27850-2301815	17,5	15	29,5	26	48	28	6,6	6	14	9	1200	0,033
27850-2301818	17,5	17,5	29,5	29,5	48	28	6,6	6	14	9	1200	0,034
27850-2301820	17,5	20	29,5	35,5	48	28	6,6	6	14	9	1200	0,036
27850-2301823	17,5	22,5	29,5	38,5	48	28	6,6	6	14	9	1200	0,038
27850-2301825	17,5	25	29,5	43,5	48	28	6,6	6	14	9	1200	0,040
27850-2301828	17,5	27,5	29,5	48,5	48	28	6,6	6	14	9	1200	0,041
27850-2301833	17,5	32,5	29,5	57,5	48	28	6,6	6	14	9	1200	0,045
27850-2352015	20	15	35,5	26	48	28	6,6	6	14	9	1200	0,034
27850-2352018	20	17,5	35,5	29,5	48	28	6,6	6	14	9	1200	0,036
27850-2352020	20	20	35,5	35,5	48	28	6,6	6	14	9	1200	0,038
27850-2352023	20	22,5	35,5	38,5	48	28	6,6	6	14	9	1200	0,040
27850-2352025	20	25	35,5	43,5	48	28	6,6	6	14	9	1200	0,042
27850-2352028	20	27,5	35,5	48,5	48	28	6,6	6	14	9	1200	0,043
27850-2352033	20	32,5	35,5	57,5	48	28	6,6	6	14	9	1200	0,047
27850-2402315	22,5	15	38,5	26	48	28	6,6	6	14	9	1200	0,037
27850-2402318	22,5	17,5	38,5	29,5	48	28	6,6	6	14	9	1200	0,038
27850-2402320	22,5	20	38,5	35,5	48	28	6,6	6	14	9	1200	0,040
27850-2402323	22,5	22,5	38,5	38,5	48	28	6,6	6	14	9	1200	0,042

Référence	A1	A2	A3	A4	B1	B2	D1	D2	D3	H	Charge N	kg
27850-2402325	22,5	25	38,5	43,5	48	28	6,6	6	14	9	1200	0,043
27850-2402328	22,5	27,5	38,5	48,5	48	28	6,6	6	14	9	1200	0,045
27850-2402333	22,5	32,5	38,5	57,5	48	28	6,6	6	14	9	1200	0,049
27850-2452515	25	15	43,5	26	48	28	6,6	6	14	9	1200	0,038
27850-2452518	25	17,5	43,5	29,5	48	28	6,6	6	14	9	1200	0,040
27850-2452520	25	20	43,5	35,5	48	28	6,6	6	14	9	1200	0,042
27850-2452523	25	22,5	43,5	38,5	48	28	6,6	6	14	9	1200	0,043
27850-2452525	25	25	43,5	43,5	48	28	6,6	6	14	9	1200	0,045
27850-2452528	25	27,5	43,5	48,5	48	28	6,6	6	14	9	1200	0,046
27850-2452533	25	32,5	43,5	57,5	48	28	6,6	6	14	9	1200	0,050
27850-2502815	27,5	15	48,5	26	48	28	6,6	6	14	9	1200	0,040
27850-2502818	27,5	17,5	48,5	29,5	48	28	6,6	6	14	9	1200	0,041
27850-2502820	27,5	20	48,5	35,5	48	28	6,6	6	14	9	1200	0,043
27850-2502823	27,5	22,5	48,5	38,5	48	28	6,6	6	14	9	1200	0,045
27850-2502825	27,5	25	48,5	43,5	48	28	6,6	6	14	9	1200	0,046
27850-2502828	27,5	27,5	48,5	48,5	48	28	6,6	6	14	9	1200	0,048
27850-2502833	27,5	32,5	48,5	57,5	48	28	6,6	6	14	9	1200	0,052
27850-2603315	32,5	15	57,5	26	48	28	6,6	6	14	9	1200	0,043
27850-2603318	32,5	17,5	57,5	29,5	48	28	6,6	6	14	9	1200	0,045
27850-2603320	32,5	20	57,5	35,5	48	28	6,6	6	14	9	1200	0,047
27850-2603323	32,5	22,5	57,5	38,5	48	28	6,6	6	14	9	1200	0,049
27850-2603325	32,5	25	57,5	43,5	48	28	6,6	6	14	9	1200	0,050
27850-2603328	32,5	27,5	57,5	48,5	48	28	6,6	6	14	9	1200	0,052
27850-2603333	32,5	32,5	57,5	57,5	48	28	6,6	6	14	9	1200	0,055