

Pied de montage réglable

pour profil aluminium



Matière, Finition :

Corps : thermoplastique renforcé de fibre de verre.

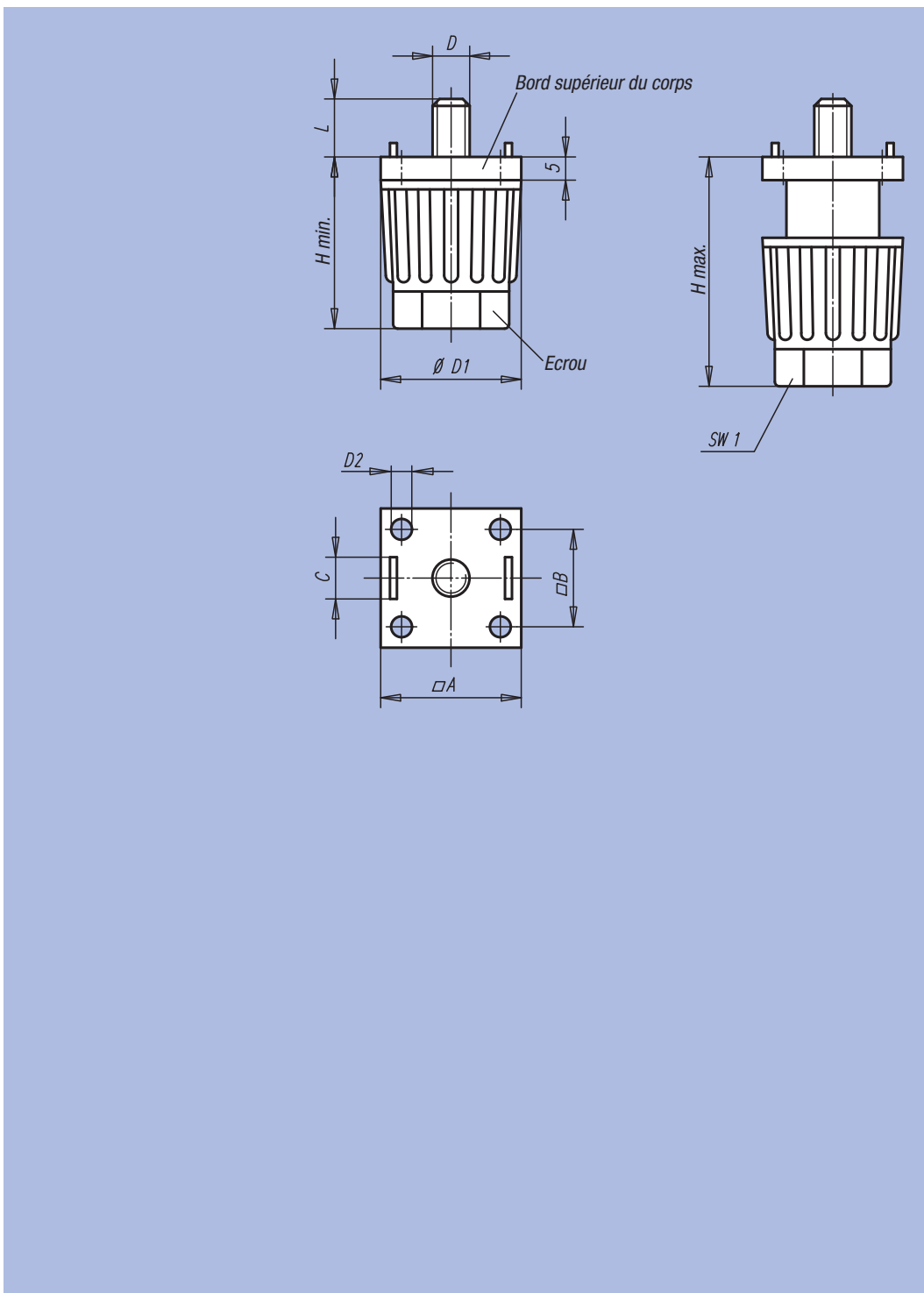
Broche, écrou et rondelle : acier zingué.

Exemple de commande :

nlm 27840-300805

Nota :

Les pieds de montage conviennent tout particulièrement pour l'équipement de tables et de dispositifs légers. La hauteur du pied de montage est réglable sans palier, manuellement ou à l'aide d'un outil, en tournant l'écrou de réglage. Les tenons prévus sur le bord supérieur du corps du pied centrent le pied de montage et le protègent contre l'entraînement. Les pieds de montage se fixent aisément sur tous types de profils d'aluminium, par exemple à l'aide d'un tasseau, sans nécessiter de fastidieuses opérations de perçage.



Montage latéral dans la rainure du profil.

L'utilisation d'un tasseau permet de faire l'économie d'opérations de perçage fastidieuses.



Montage frontal



Référence	A pour profils d'aluminium	B	C pour rainure	D	D1	D2 pour vis à tête fraisée	H min. - max.	L	SW1	Charge max. en kN	kg
27840-300805	30	20,5	8	M5	30	M4	35-50	14	22	1,5	0,040
27840-300806	30	20,5	8	M6	30	M4	35-50	14	22	1,5	0,040
27840-300808	30	20,5	8	M8	30	M4	35-50	14	22	1,5	0,040
27840-301005	30	20,5	10	M5	30	M4	35-50	14	22	1,5	0,040
27840-301006	30	20,5	10	M6	30	M4	35-50	14	22	1,5	0,040
27840-301008	30	20,5	10	M8	30	M4	35-50	14	22	1,5	0,040
27840-400806	40	28	8	M6	40	M6	45-65	14	30	1,5	0,078
27840-400808	40	28	8	M8	40	M6	45-65	14	30	1,5	0,078
27840-401006	40	28	10	M6	40	M6	45-65	14	30	1,5	0,078
27840-401008	40	28	10	M8	40	M6	45-65	14	30	1,5	0,078