

Broche pour pied réglable

en acier ou Inox



Matière :
Acier ou Inox 1.4305.

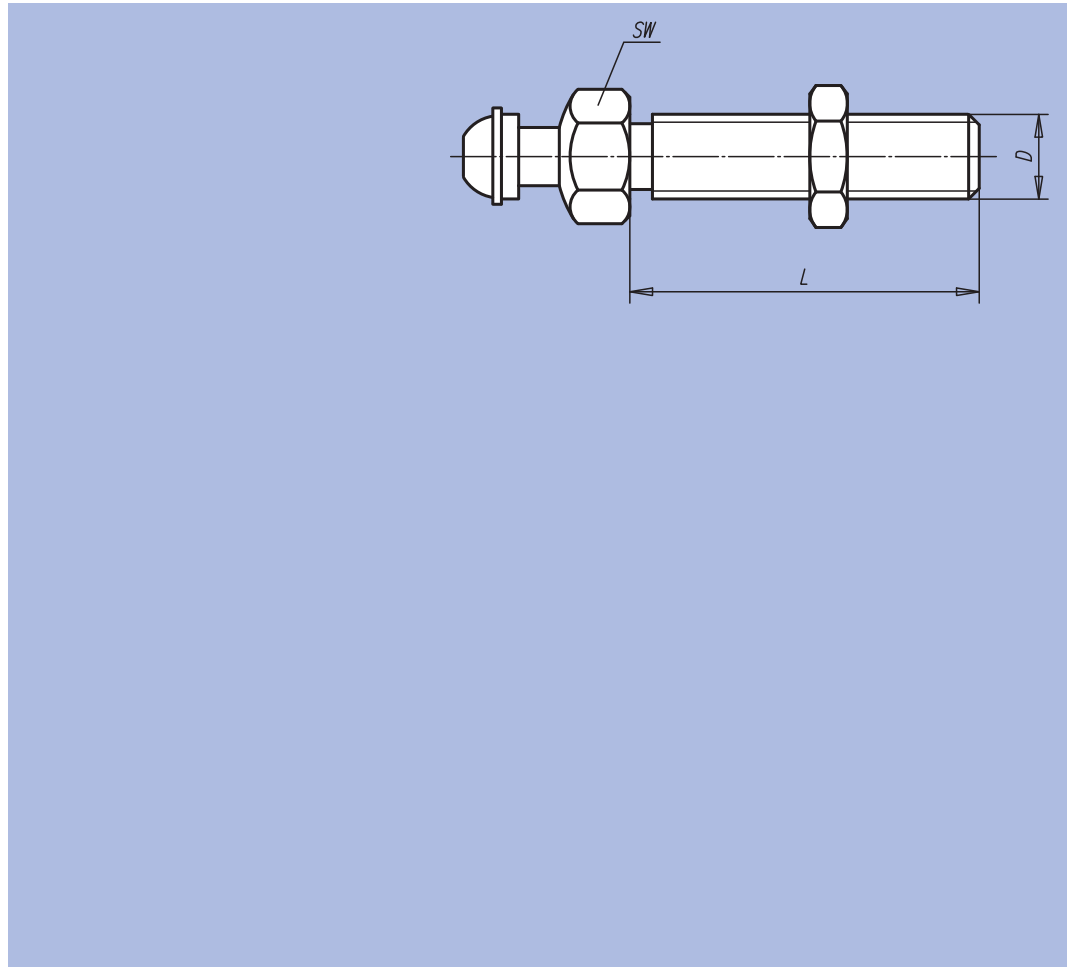
Finition :
Acier : bichromaté bleu.
Inox : naturel.

Exemple de commande :
nlm 27828-120661
nlm 27828-120661 et 27815-1060
montés

Remarques concernant la commande :

Si vous souhaitez la livraison de pieds réglables prémontés, veuillez indiquer sur votre commande les références de l'embase et de la broche avec la mention « **montés** » (p. ex. 27828-120661 et 27815-1060, **montés**).

Nota :
Nos pieds réglables se composent d'une broche et d'une embase. Chaque type d'embase s'assemble avec chaque type de broche de la gamme. La hauteur totale du pied réglable se calcule ainsi sur la base de la hauteur de la broche, majorée de 30 mm. (hauteur totale du pied réglable = L + 30 mm).



Référence Matière Acier	Référence Matière Inox	D	L	SW	Charge max. en kN	⚖️ kg
27828-120661	27828-120662	M12	66	22	7,7	0,070
27828-121001	27828-121002	M12	100	22	7,7	0,094
27828-121251	27828-121252	M12	125	22	7,7	0,127
27828-121501	27828-121502	M12	150	22	7,7	0,130
27828-160661	27828-160662	M16	66	22	14,5	0,112
27828-161001	27828-161002	M16	100	22	14,5	0,152
27828-161251	27828-161252	M16	125	22	14,5	0,173
27828-161501	27828-161502	M16	150	22	14,5	0,235
27828-162001	27828-162002	M16	200	22	14,5	0,315
27828-201001	27828-201002	M20	100	22	24,3	0,237
27828-201251	27828-201252	M20	125	22	24,3	0,255
27828-201501	27828-201502	M20	150	22	24,3	0,341
27828-202001	27828-202002	M20	200	22	24,3	0,447