

Embase pour pied réglable avec bride de fixation

en zinc injecté haute pression



Matière :

Embase : zinc injecté haute pression.
Plaque antidérapante : caoutchouc.

Finition :

Laqué poudre noire.

Exemple de commande :

nlm 27818-30801
nlm 27818-30801 et 27828-120661
montés

Remarques concernant la commande :

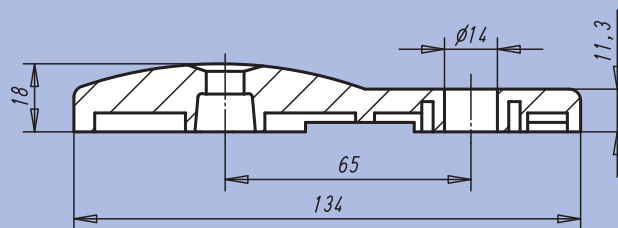
Si vous souhaitez la livraison de pieds réglables prémontés, veuillez indiquer sur votre commande les références de l'embase et de la broche avec la mention « **montés** » (p. ex. 27818-30801 et 27828-120661, **montés**).

Nota :

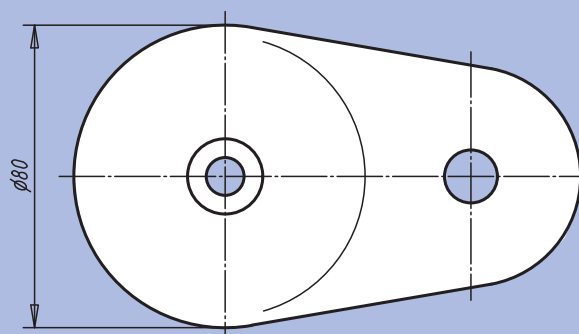
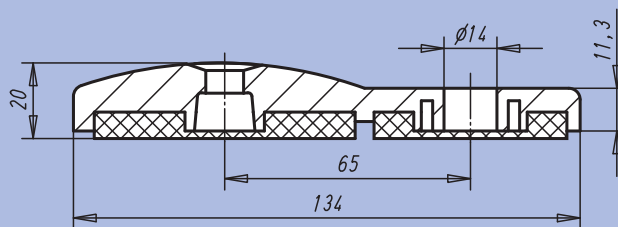
Nos pieds réglables se composent d'une embase et d'une broche. Chaque type d'embase s'assemble avec chaque type de broche de la gamme. La plaque antidérapante absorbe les vibrations et immobilise le pied réglable.

Broches assorties : voir 27828.

Forme C
avec trou de fixation
sans plaque antidérapante



Forme D
avec trou de fixation
avec plaque antidérapante



| Référence | Forme | Charge max. en kN | kg |
|-------------|-------|-------------------|-------|
| 27818-30801 | C | 35 | 0,400 |
| 27818-40801 | D | 35 | 0,435 |