

Broche pour pied articulé

en acier ou Inox



Matière :

Acier ou Inox 1.4301.

Finition :

Acier : bichromatée bleue.

Inox : naturel.

Exemple de commande :

nlm 27810-060151

nlm 27810-060151 et 27800-1030

montés

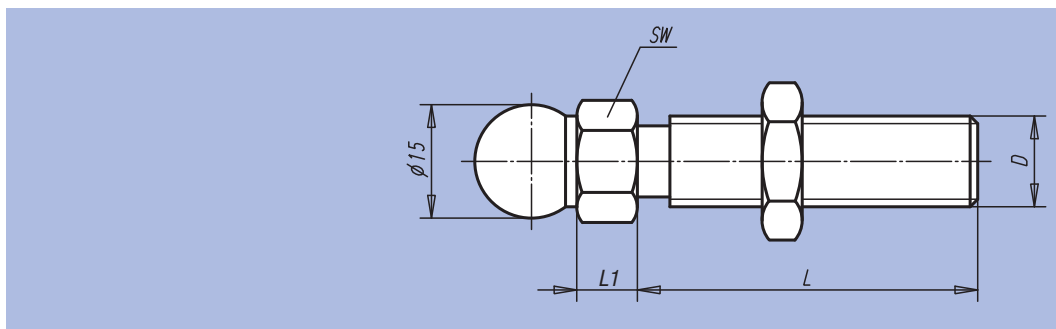
Remarques concernant la commande :

Si vous souhaitez la livraison de pieds articulés prémontés, veuillez indiquer sur votre commande les références de la broche et de l'embase avec la mention « **montés** »

(p. ex. 27810-060151 et 27800-1030, **montés**).

Nota :

Nos pieds articulés se composent d'une broche et d'une embase. Chaque type d'embase s'assemble avec chaque type de broche de la gamme. La hauteur totale du pied articulé se calcule ainsi sur la base de la hauteur de la broche plus hauteur L1 des six pans, majorée de 22,5 mm. (Hauteur totale du pied articulé = L + L1 + 22,5 mm)



Référence Matière Acier	Référence Matière Inox	D	L	L1	SW	Charge max. en kN	kg
27810-060151	27810-060152	M6	15	7,5	14	2	0,009
27810-060301	27810-060302	M6	30	7,5	14	2	0,011
27810-080401	27810-080402	M8	40	7,5	14	3,5	0,036
27810-080801	27810-080802	M8	80	7,5	14	3,5	0,049
27810-100451	27810-100452	M10	45	7,5	14	4,7	0,045
27810-100701	27810-100702	M10	70	7,5	14	4,7	0,055
27810-100901	27810-100902	M10	90	7,5	14	4,7	0,068
27810-101251	27810-101252	M10	125	7,5	14	4,7	0,084
27810-101501	27810-101502	M10	150	7,5	14	4,7	0,092
27810-120451	27810-120452	M12	45	7,5	14	7,7	0,055
27810-120661	27810-120662	M12	66	7,5	14	7,7	0,070
27810-121001	27810-121002	M12	100	7,5	14	7,7	0,094
27810-121251	27810-121252	M12	125	7,5	14	7,7	0,112
27810-121501	27810-121502	M12	150	7,5	14	7,7	0,130
27810-140661	27810-140662	M14	66	7,5	14	11,1	0,085
27810-141001	27810-141002	M14	100	7,5	14	11,1	0,119
27810-141251	27810-141252	M14	125	7,5	14	11,1	0,138
27810-141501	27810-141502	M14	150	7,5	14	11,1	0,166
27810-160661	27810-160662	M16	66	7,5	17	14,5	0,112
27810-161001	27810-161002	M16	100	7,5	17	14,5	0,156
27810-161251	27810-161252	M16	125	7,5	17	14,5	0,190
27810-161501	27810-161502	M16	150	7,5	17	14,5	0,222
27810-162001	27810-162002	M16	200	7,5	17	14,5	0,285
27810-200851	27810-200852	M20	85	10,5	22	24,3	0,208
27810-201001	27810-201002	M20	100	10,5	22	24,3	0,237
27810-201251	27810-201252	M20	125	10,5	22	24,3	0,297
27810-201501	27810-201502	M20	150	10,5	22	24,3	0,341
27810-202001	27810-202002	M20	200	10,5	22	24,3	0,447
27810-240851	27810-240852	M24	85	10,5	24	36,1	0,293
27810-241001	27810-241002	M24	100	10,5	24	36,1	0,336
27810-241251	27810-241252	M24	125	10,5	24	36,1	0,408
27810-241501	27810-241502	M24	150	10,5	24	36,1	0,483
27810-242001	27810-242002	M24	200	10,5	24	36,1	0,633

