

Embase pour pied articulé

avec amortisseur de vibrations



Matière :

Embase : zinc injecté haute pression ou Inox 1.4305.

Amortisseur : élastomère (Sylomer V12).

Finition :

Zinc injecté haute pression : laqué poudre noire. Inox : poli.

Amortisseur : gris, collé et antidérapant. Résiste à des températures de -30 °C à +70 °C.

Exemple de commande :

nim 27804-20601

nim 27804-20601 et 27810-060151

montés

Remarques concernant la commande :

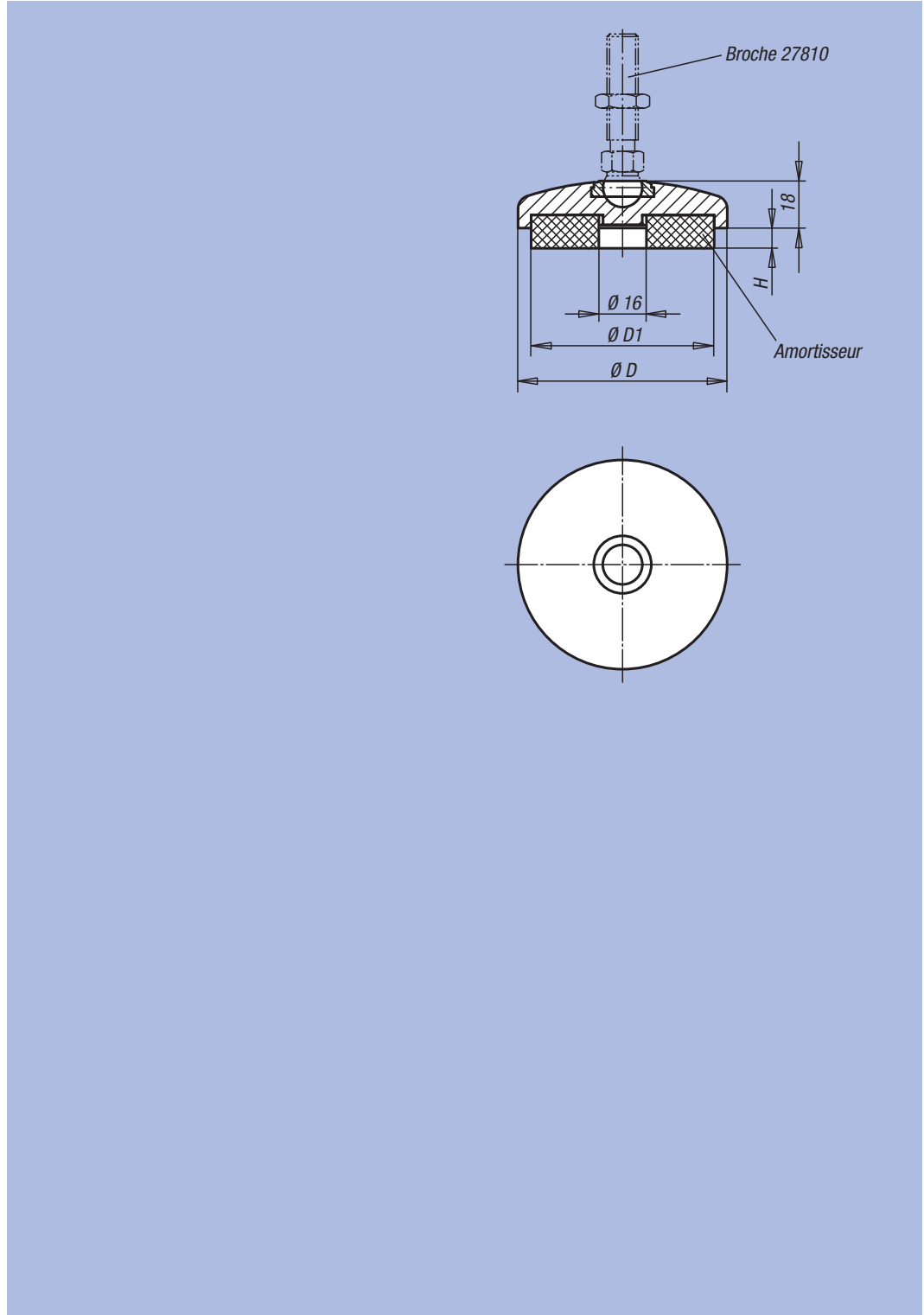
Si vous souhaitez la livraison de pieds articulés prémontés, veuillez indiquer sur votre commande les références de la broche et de l'embase avec la mention « **montés** »

(p.ex. 27804-20601 et 27810-060151, **montés**).

Nota :

Les valeurs de charge admissible indiquées au tableau constituent une recommandation de **charge statique permanente** jusqu'à laquelle l'élément d'amortissement peut être utilisé sans problème. Cette charge statique correspond à une charge surfacique de 0,4 N/mm², à laquelle le matériau atteint sa performance optimale en termes d'amortissement. Dans ce calcul, il a été tenu compte du fait que les charges dynamiques l'exposent à des pression pouvant aller jusqu'à 0,6 N/mm². La plaque antidérapante (amortisseur) absorbe les vibrations et empêche ainsi efficacement le déplacement de l'embase du pied articulé.

Nos pieds articulés se composent d'une embase et d'une broche. Chaque type d'embase s'assemble avec chaque type de broche de la gamme. Broches assorties : voir 27810. Rotules taraudées adaptées : voir 27811.



Référence	Matière	D	D1	H (pour une pression de 0 / 0,4 / 0,6 N/mm ²)	Charge admissible (pour une pression de 0,4 N/mm ²) N
27804-20401	Zinc injecté haute pression	40	30,5	7 / 5,9 / 4,8	62
27804-20501	Zinc injecté haute pression	50	40,5	7 / 5,9 / 4,8	212
27804-20601	Zinc injecté haute pression	60	50	7 / 5,9 / 4,8	433
27804-20801	Zinc injecté haute pression	80	68	7 / 5,9 / 4,8	614
27804-20402	Inox	40	30,5	7 / 5,8 / 4,9	212
27804-20502	Inox	50	40,5	7 / 5,8 / 4,9	435
27804-20602	Inox	60	50	7 / 5,8 / 4,9	705
27804-20802	Inox	80	68	7 / 5,8 / 4,9	1372