

# Vérin de compensation à sphère

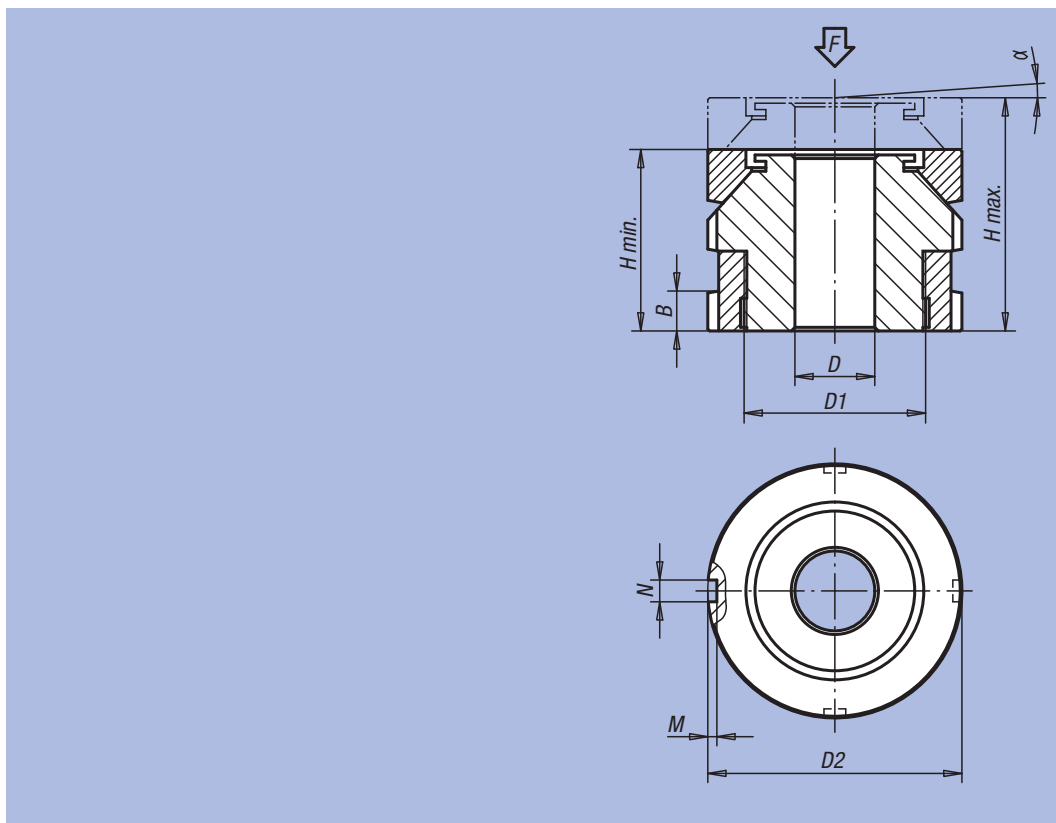


**Matière :**  
Acier 1.7225 ou  
Inox 1.4305.

**Finition :**  
Acier : galvanisé, chromaté bleu.  
Inox : naturel.

**Exemple de commande :**  
nlm 27705-0406

**Nota :**  
Les vérins de compensation sont utilisés dans le réglage et la mise à niveau de moteurs, de groupes, d'éléments de motorisation et de lignes de fabrication.  
Grâce à la bague de compensation sphérique, ces vérins permettent d'obtenir un calage de haute précision en présence de surfaces d'appui inclinées jusqu'à un angle de 4°.



Référence	Matière	D	Pour vis	D1	D2	H min.	H max.	B	N	M	α	F kN
27705-0406	Acier	6,6	M6	M15x1	25	22	26	5	4	2	4°	40
27705-0506	Acier	6,6	M6	M20x1	32	26	31	6	4	2	4°	65
27705-0508	Acier	9	M8	M20x1	32	26	31	6	4	2	4°	65
27705-0510	Acier	11	M10	M20x1	32	26	31	6	4	2	4°	65
27705-0710	Acier	11	M10	M30x1,5	45	34	41	7	5	2	4°	120
27705-0712	Acier	13,5	M12	M30x1,5	45	34	41	7	5	2	4°	120
27705-0716	Acier	17,5	M16	M30x1,5	45	34	41	7	5	2	4°	120
27705-0916	Acier	17,5	M16	M40x1,5	58	44	53	9	6	2,5	4°	210
27705-0920	Acier	22	M20	M40x1,5	58	44	53	9	6	2,5	4°	210
27705-0924	Acier	26	M24	M40x1,5	58	44	53	9	6	2,5	4°	210
27705-1020	Acier	22	M20	M50x1,5	70	50	60	11	6	2,5	4°	330
27705-1024	Acier	26	M24	M50x1,5	70	50	60	11	6	2,5	4°	330
27705-1030	Acier	33	M30	M50x1,5	70	50	60	11	6	2,5	4°	330
27705-1224	Acier	26	M24	M60x2	80	56	68	11	7	3	4°	495
27705-1230	Acier	33	M30	M60x2	80	56	68	11	7	3	4°	495
27705-04061	Inox	6,6	M6	M15x1	25	22	26	5	4	2	4°	27,1
27705-05061	Inox	6,6	M6	M20x1	32	26	31	6	4	2	4°	43,4
27705-05081	Inox	9	M8	M20x1	32	26	31	6	4	2	4°	43,4
27705-05101	Inox	11	M10	M20x1	32	26	31	6	4	2	4°	43,4
27705-07101	Inox	11	M10	M30x1,5	45	34	41	7	5	2	4°	84
27705-07121	Inox	13,5	M12	M30x1,5	45	34	41	7	5	2	4°	84
27705-07161	Inox	17,5	M16	M30x1,5	45	34	41	7	5	2	4°	84
27705-09161	Inox	17,5	M16	M40x1,5	58	44	53	9	6	2,5	4°	148
27705-09201	Inox	22	M20	M40x1,5	58	44	53	9	6	2,5	4°	148
27705-09241	Inox	26	M24	M40x1,5	58	44	53	9	6	2,5	4°	148
27705-10201	Inox	22	M20	M50x1,5	70	50	60	11	6	2,5	4°	225
27705-10241	Inox	26	M24	M50x1,5	70	50	60	11	6	2,5	4°	225
27705-10301	Inox	33	M30	M50x1,5	70	50	60	11	6	2,5	4°	225
27705-12241	Inox	26	M24	M60x2	80	56	68	11	7	3	4°	323
27705-12301	Inox	33	M30	M60x2	80	56	68	11	7	3	4°	323