

Vérin de nivellement

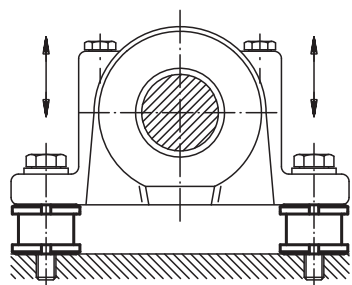
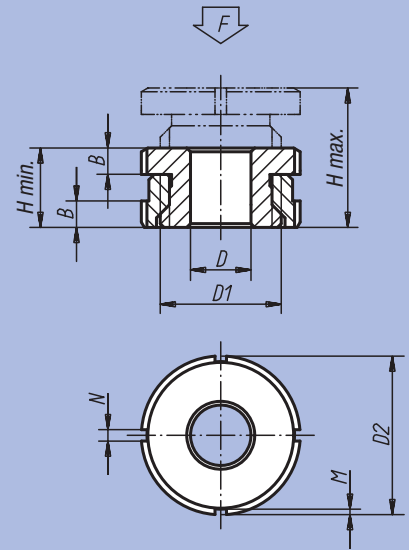


Matière :
Acier 1.7225 ou
Inox 1.4305.

Finition :
Acier : galvanisé, chromaté bleu.
Inox : naturel.

Exemple de commande :
nIm 27702-0404

Nota :
Les vérins de nivellement sont utilisés dans le réglage et la mise à niveau de moteurs, de groupes, d'éléments de motorisation et de lignes de fabrication. Ces vérins de nivellement se caractérisent par leur faible hauteur. Ils garantissent une mise à niveau aisée, précise et sans risque de déviation, même en présence de plusieurs points d'appui.



Référence	Matière	D	Pour vis	D1	D2	H min.	H max.	B	N	M	F kN
27702-0404	Acier	4,5	M4	M15x1	25	15	19	5	4	2	40
27702-0405	Acier	5,5	M5	M15x1	25	15	19	5	4	2	40
27702-0406	Acier	6,6	M6	M15x1	25	15	19	5	4	2	40
27702-0506	Acier	6,6	M6	M20x1	32	18	23	6	4	2	65
27702-0508	Acier	9	M8	M20x1	32	18	23	6	4	2	65
27702-0510	Acier	11	M10	M20x1	32	18	23	6	4	2	65
27702-0710	Acier	11	M10	M30x1,5	45	22	29	7	5	2	120
27702-0712	Acier	13,5	M12	M30x1,5	45	22	29	7	5	2	120
27702-0716	Acier	17,5	M16	M30x1,5	45	22	29	7	5	2	120
27702-0916	Acier	17,5	M16	M40x1,5	58	28	37	9	6	2,5	210
27702-0920	Acier	22	M20	M40x1,5	58	28	37	9	6	2,5	210
27702-0924	Acier	26	M24	M40x1,5	58	28	37	9	6	2,5	210
27702-1020	Acier	22	M20	M50x1,5	70	33	43	11	6	2,5	330
27702-1024	Acier	26	M24	M50x1,5	70	33	43	11	6	2,5	330
27702-1030	Acier	33	M30	M50x1,5	70	33	43	11	6	2,5	330
27702-04041	Inox	4,5	M4	M15x1	25	15	19	5	4	2	27,1
27702-04051	Inox	5,5	M5	M15x1	25	15	19	5	4	2	27,1
27702-04061	Inox	6,6	M6	M15x1	25	15	19	5	4	2	27,1
27702-05061	Inox	6,6	M6	M20x1	32	18	23	6	4	2	43,4
27702-05081	Inox	9	M8	M20x1	32	18	23	6	4	2	43,4
27702-05101	Inox	11	M10	M20x1	32	18	23	6	4	2	43,4
27702-07101	Inox	11	M10	M30x1,5	45	22	29	7	5	2	84
27702-07121	Inox	13,5	M12	M30x1,5	45	22	29	7	5	2	84
27702-07161	Inox	17,5	M16	M30x1,5	45	22	29	7	5	2	84
27702-09161	Inox	17,5	M16	M40x1,5	58	28	37	9	6	2,5	148
27702-09201	Inox	22	M20	M40x1,5	58	28	37	9	6	2,5	148
27702-09241	Inox	26	M24	M40x1,5	58	28	37	9	6	2,5	148
27702-10201	Inox	22	M20	M50x1,5	70	33	43	11	6	2,5	225
27702-10241	Inox	26	M24	M50x1,5	70	33	43	11	6	2,5	225
27702-10301	Inox	33	M30	M50x1,5	70	33	43	11	6	2,5	225