

Vérin de nivellement avec contre - écrou

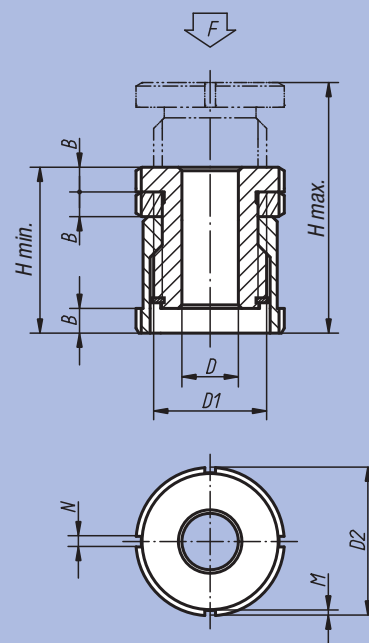


Matière :
Acier 1.7225 ou
Inox 1.4305.

Finition :
Acier : galvanisé, chromaté bleu.
Inox : naturel.

Exemple de commande :
nIm 27701-01004

Nota :
Les vérins de nivellement sont utilisés dans le réglage et la mise à niveau de moteurs, de groupes, d'éléments de motorisation et de lignes de fabrication.
Le contre-écrou bloque le vérin à la hauteur préréglée.
Autre tailles sur demande.



Référence	Matière	D	Pour vis	D1	D2	H min.	H max.	B	N	M	F kN
27701-01004	Acier	4,5	M4	M15x1	25	33	43	5	4	2	40
27701-01005	Acier	5,5	M5	M15x1	25	33	43	5	4	2	40
27701-01006	Acier	6,6	M6	M15x1	25	33	43	5	4	2	40
27701-01406	Acier	6,6	M6	M20x1	32	41	55	6	4	2	65
27701-01408	Acier	9	M8	M20x1	32	41	55	6	4	2	65
27701-01410	Acier	11	M10	M20x1	32	41	55	6	4	2	65
27701-01810	Acier	11	M10	M30x1,5	45	49	67	7	5	2	120
27701-01812	Acier	13,5	M12	M30x1,5	45	49	67	7	5	2	120
27701-01816	Acier	17,5	M16	M30x1,5	45	49	67	7	5	2	120
27701-02316	Acier	17,5	M16	M40x1,5	58	63	86	9	6	2,5	210
27701-02320	Acier	22	M20	M40x1,5	58	63	86	9	6	2,5	210
27701-02324	Acier	26	M24	M40x1,5	58	63	86	9	6	2,5	210
27701-02920	Acier	22	M20	M50x1,5	70	77	106	11	6	2,5	330
27701-02924	Acier	26	M24	M50x1,5	70	77	106	11	6	2,5	330
27701-02930	Acier	33	M30	M50x1,5	70	77	106	11	6	2,5	330
27701-010041	Inox	4,5	M4	M15x1	25	33	43	5	4	2	27,1
27701-010051	Inox	5,5	M5	M15x1	25	33	43	5	4	2	27,1
27701-010061	Inox	6,6	M6	M15x1	25	33	43	5	4	2	27,1
27701-014061	Inox	6,6	M6	M20x1	32	41	55	6	4	2	43,4
27701-014081	Inox	9	M8	M20x1	32	41	55	6	4	2	43,4
27701-014101	Inox	11	M10	M20x1	32	41	55	6	4	2	43,4
27701-018101	Inox	11	M10	M30x1,5	45	49	67	7	5	2	84
27701-018121	Inox	13,5	M12	M30x1,5	45	49	67	7	5	2	84
27701-018161	Inox	17,5	M16	M30x1,5	45	49	67	7	5	2	84
27701-023161	Inox	17,5	M16	M40x1,5	58	63	86	9	6	2,5	148
27701-023201	Inox	22	M20	M40x1,5	58	63	86	9	6	2,5	148
27701-023241	Inox	26	M24	M40x1,5	58	63	86	9	6	2,5	148
27701-029201	Inox	22	M20	M50x1,5	70	77	106	11	6	2,5	225
27701-029241	Inox	26	M24	M50x1,5	70	77	106	11	6	2,5	225
27701-029301	Inox	33	M30	M50x1,5	70	77	106	11	6	2,5	225