

Vérin de nivellement

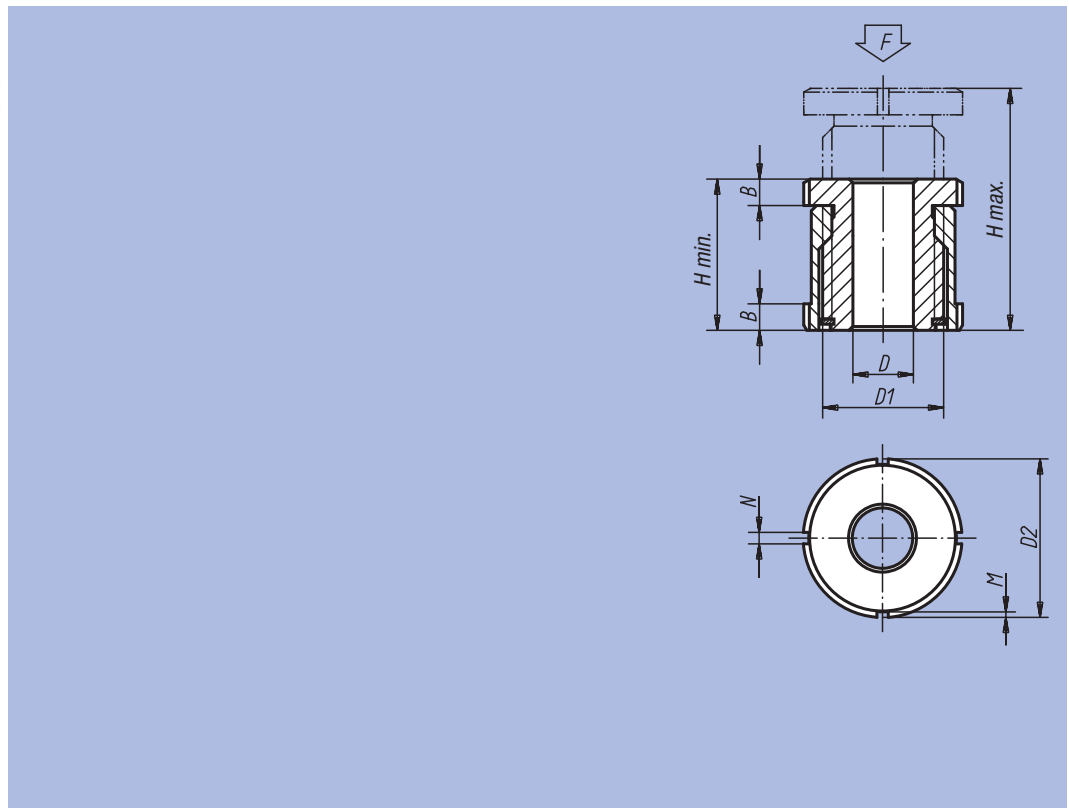


Matière :
Acier 1.7225 ou
Inox 1.4305.

Finition :
Acier : galvanisé, chromaté bleu.
Inox : naturel.

Exemple de commande :
nlm 27700-01505

Nota :
Les vérins de nivellement sont utilisés dans le réglage et la mise à niveau de moteurs, de groupes, d'éléments de motorisation et de lignes de fabrication. Ils se caractérisent par une plage de réglage considérable, comprise entre 15 et 40 mm.
Autre tailles sur demande.



Référence	Matière	D	Pour vis	D1	D2	H min.	H max.	B	N	M	F kN
27700-01504	Acier	4,5	M4	M15x1	25	28	43	5	4	2	40
27700-01505	Acier	5,5	M5	M15x1	25	28	43	5	4	2	40
27700-01506	Acier	6,6	M6	M15x1	25	28	43	5	4	2	40
27700-02006	Acier	6,6	M6	M20x1	32	35	55	6	4	2	65
27700-02008	Acier	9	M8	M20x1	32	35	55	6	4	2	65
27700-02010	Acier	11	M10	M20x1	32	35	55	6	4	2	65
27700-02510	Acier	11	M10	M30x1,5	45	42	67	7	5	2	120
27700-02512	Acier	13,5	M12	M30x1,5	45	42	67	7	5	2	120
27700-02516	Acier	17,5	M16	M30x1,5	45	42	67	7	5	2	120
27700-03216	Acier	17,5	M16	M40x1,5	58	54	86	9	6	2,5	210
27700-03220	Acier	22	M20	M40x1,5	58	54	86	9	6	2,5	210
27700-03224	Acier	26	M24	M40x1,5	58	54	86	9	6	2,5	210
27700-04020	Acier	22	M20	M50x1,5	70	66	106	11	6	2,5	330
27700-04024	Acier	26	M24	M50x1,5	70	66	106	11	6	2,5	330
27700-04030	Acier	33	M30	M50x1,5	70	66	106	11	6	2,5	330
27700-015041	Inox	4,5	M4	M15x1	25	28	43	5	4	2	27,1
27700-015051	Inox	5,5	M5	M15x1	25	28	43	5	4	2	27,1
27700-015061	Inox	6,6	M6	M15x1	25	28	43	5	4	2	27,1
27700-020061	Inox	6,6	M6	M20x1	32	35	55	6	4	2	43,4
27700-020081	Inox	9	M8	M20x1	32	35	55	6	4	2	43,4
27700-020101	Inox	11	M10	M20x1	32	35	55	6	4	2	43,4
27700-025101	Inox	11	M10	M30x1,5	45	42	67	7	5	2	84
27700-025121	Inox	13,5	M12	M30x1,5	45	42	67	7	5	2	84
27700-025161	Inox	17,5	M16	M30x1,5	45	42	67	7	5	2	84
27700-032161	Inox	17,5	M16	M40x1,5	58	54	86	9	6	2,5	148
27700-032201	Inox	22	M20	M40x1,5	58	54	86	9	6	2,5	148
27700-032241	Inox	26	M24	M40x1,5	58	54	86	9	6	2,5	148
27700-040201	Inox	22	M20	M50x1,5	70	66	106	11	6	2,5	225
27700-040241	Inox	26	M24	M50x1,5	70	66	106	11	6	2,5	225
27700-040301	Inox	33	M30	M50x1,5	70	66	106	11	6	2,5	225

