

Circlips pour cuvettes d'embouts à rotule

DIN 71805

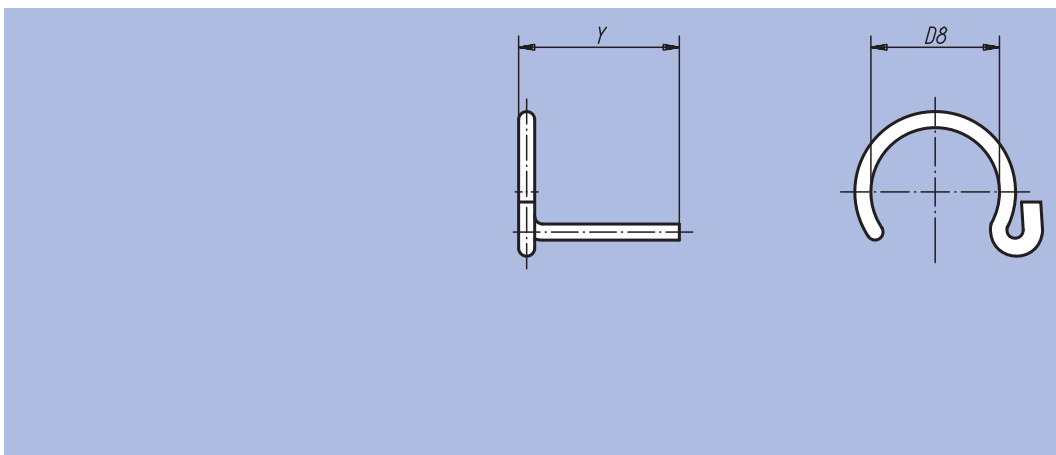


Matière :
Acier à ressort.

Finition :
Zingué et chromaté.

Exemple de commande :
nlm 27660-08

Nota :
S'adapte à la cuvette d'embout à rotule DIN 71805 (27655).



Référence	Type	D8	Y	Assorti aux cuvettes d'embouts D1
27660-08	S 8	7	12	8
27660-10	S 10	8,7	12,5	10
27660-13	S 13	11	15,7	13
27660-16	S 16	13	19	16
27660-19	S 19	20	24	19

Embout axial à rotule

similaire à DIN 71802

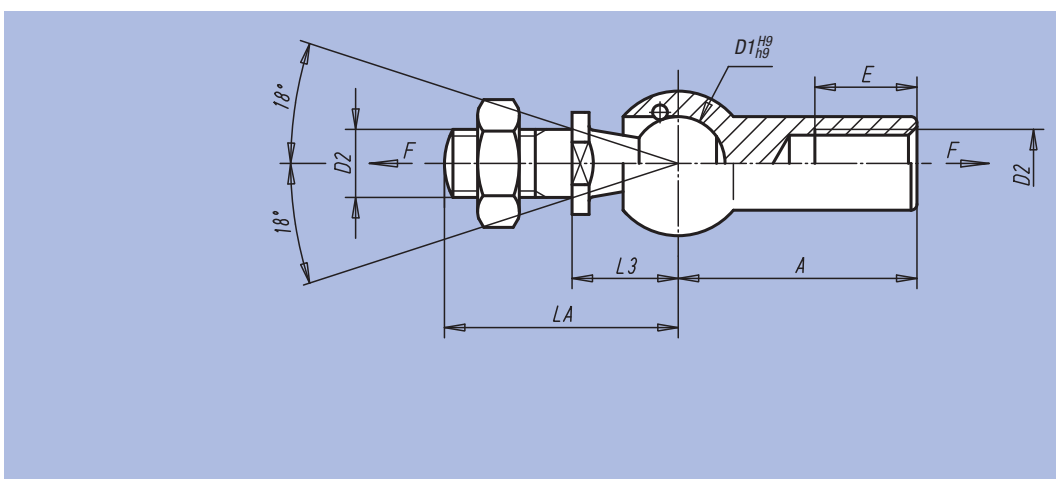


Matière :
Acier.

Finition :
Zingué et chromaté.

Exemple de commande :
nlm 27665-10

Nota :
Joints axiaux à force d'extraction plus importante et filetage à gauche sur demande.



Référence	D1	D2	A	LA	L3	E	Force d'extraction F en N	kg
27665-08	8	M5	22	19,2	9	10,2	30	0,015
27665-10	10	M6	25	23,5	11	11,5	40	0,025
27665-13	13	M8	30	29,5	13	14	60	0,053
27665-16	16	M10	35	36	16	15,5	80	0,104
27665-19	19	M14x1,5	45	48	20	21,5	100	0,221