

Pivot pour embout à rotule

DIN 71803



Matière :

Acier.

Finition :

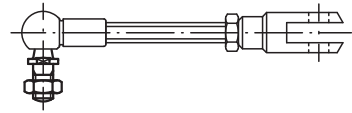
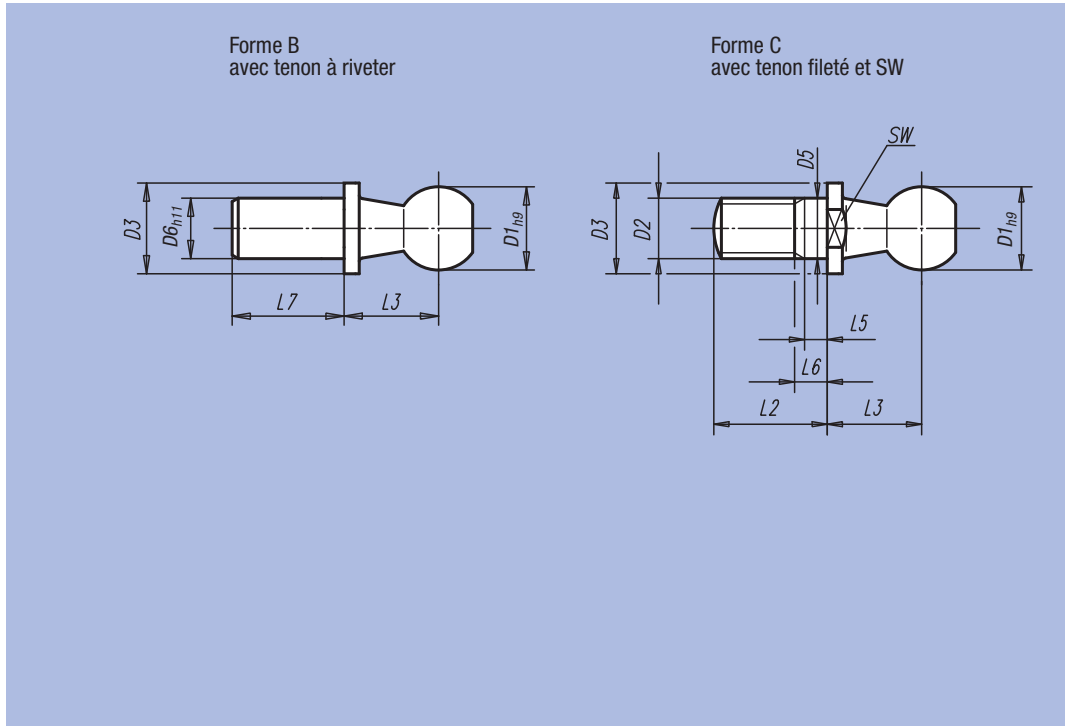
Zingué et chromaté.

Exemple de commande :

nIm 27656-1006

Nota :

Nos pivots servent de pièces de rechange pour les embouts à rotule DIN 71802 (27650).



Référence	Forme	Finition	D1	D2	D3	D5	D6	L2	L3	L5 min.	L6 max.	L7	SW	g
27656-0840	B	Court	8	-	8	-	5	-	9	-	-	4	-	3,85
27656-1045	B	Court	10	-	10	-	6	-	11	-	-	4,5	-	7,10
27656-1305	B	Court	13	-	13	-	8	-	13	-	-	5	-	14,20
27656-1606	B	Court	16	-	16	-	10	-	16	-	-	6	-	23,50
27656-1912	B	Court	19	-	19	-	14	-	20	-	-	12	-	56,20
27656-0875	B	Long	8	-	8	-	5	-	9	-	-	7,5	-	4,35
27656-1080	B	Long	10	-	10	-	6	-	11	-	-	8	-	7,80
27656-1310	B	Long	13	-	13	-	8	-	13	-	-	10	-	16,00
27656-1613	B	Long	16	-	16	-	10	-	16	-	-	13	-	29,60
27656-1918	B	Long	19	-	19	-	14	-	20	-	-	18	-	63,70
27656-0805	C	-	8	M5	8	5	-	10,2	9	1,2	4	-	7	4,6
27656-1006	C	-	10	M6	10	6	-	12,5	11	1,2	4	-	8	8,5
27656-1308	C	-	13	M8	13	8	-	16,5	13	1,5	5,3	-	11	17,7
27656-1610	C	-	16	M10	16	10	-	20	16	2,5	7,3	-	13	35,1
27656-1612	C	-	16	M12	16	12	-	20	16	2,5	7,3	-	13	35,1
27656-1914	C	-	19	M14x1,5	19	14	-	28	20	5	10,8	-	16	71,2
27656-1916	C	-	19	M16	19	16	-	28	20	5	10,8	-	16	71,2