

Cuvette pour embout à rotule

DIN 71805

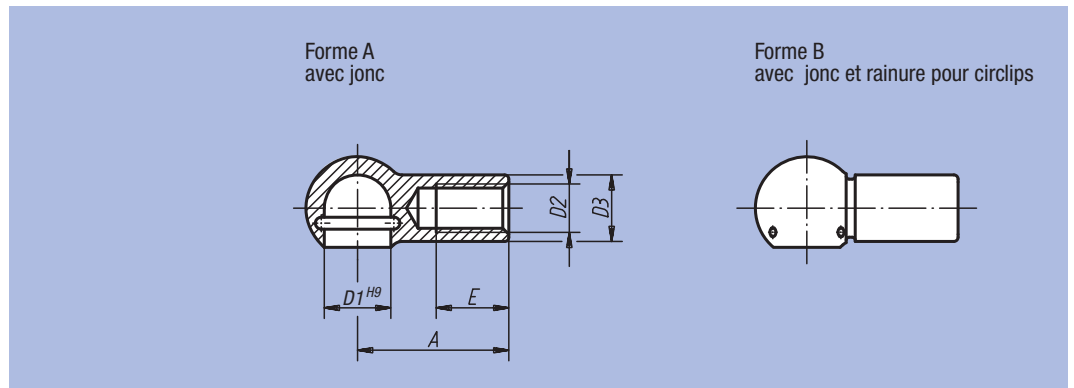


Matière :
Acier.

Finition :
Zingué et chromaté.

Exemple de commande :
nlm 27655-08051

Nota :
Les cuvettes servent de pièces de rechange pour les embouts à rotule DIN 71802 (27650).
Joncs assortis pour la forme B : voir 27660.
Sur demande, nos cuvettes à rotule sont disponibles en Inox.



Référence Forme A	Référence Forme B	D1	D2	D3	A	E
27655-0805	27655-08051	8	M5	8	22	10,2
27655-1006	27655-10061	10	M6	10	25	11,5
27655-1308	27655-13081	13	M8	13	30	14
27655-1610	27655-16101	16	M10	16	35	15,5
27655-1612	27655-16121	16	M12	16	35	15,5
27655-1914	27655-19141	19	M14x1,5	22	45	21,5
27655-1916	27655-19161	19	M16	22	45	21,5

Notes :