

Embout taraudé à rotule sur palier lisse

modèle étroit



Matière :

Corps des tailles (D) 6-10 : acier de décolletage, tourné.

Corps à partir de taille (D) 12 acier, forgé.

Rotule : acier à roulements trempé, rectifié, poli et chromé.

Finition :

Zingué.

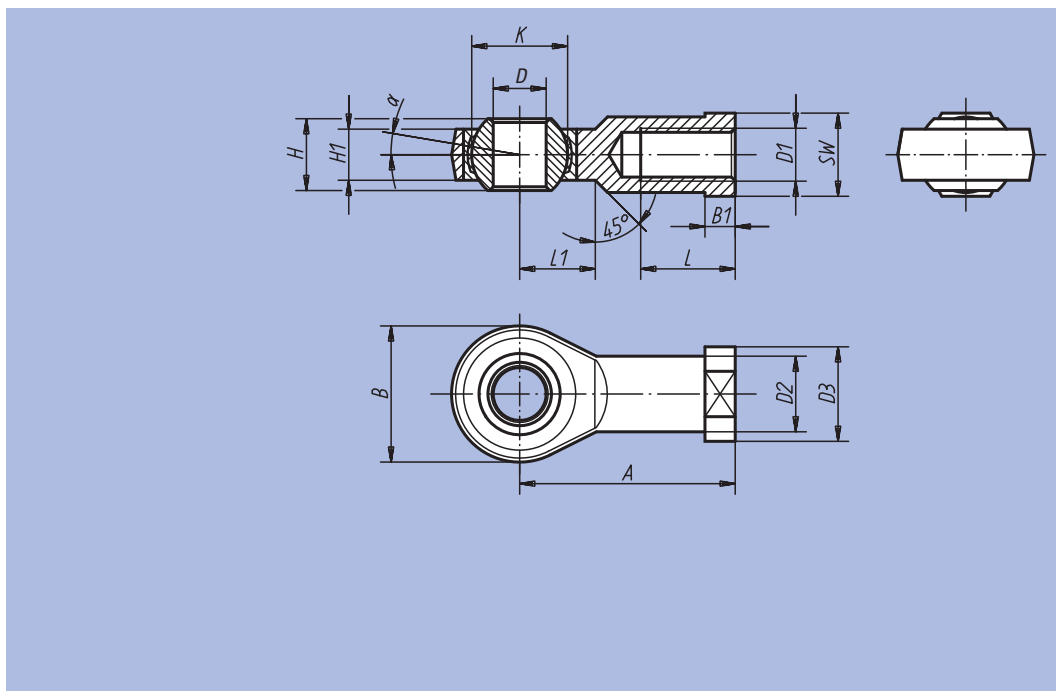
Exemple de commande :

nlm 27632-12

Nota :

Le palier lisse des embouts à rotule ne nécessite aucun entretien spécifique.

Les cotes de raccordement sont conformes à la norme DIN 648, série E.



Référence Filetage à droite	Référence Filetage à gauche	D	D1	D2	D3	A	B	B1	H	H1	K	L	L1	SW	α	Charge de base dynamique kN	Charge de base statique kN	kg
27632-06	27632-061	6 -0,008	M6	10	13	30	20	5	6	4,4	10	12	11	11	12°	3,6	8,2	0,021
27632-08	27632-081	8 -0,008	M8	12,5	16	36	24	5	8	6	13	16	12	14	12°	5,8	12,9	0,038
27632-10	27632-101	10 -0,008	M10	15	19	43	28	6,5	9	7	16	20	13	17	12°	8,6	17,6	0,060
27632-10125	27632-101251	10 -0,008	M10x1,25	15	19	43	28	6,5	9	7	16	20	13	17	12°	8,6	17,6	0,060
27632-12	27632-121	12 -0,008	M12	17,5	22	50	34	6,5	10	8	18	22	15	19	8°	11,4	24,5	0,096
27632-12125	27632-121251	12 -0,008	M12x1,25	17,5	22	50	34	6,5	10	8	18	22	15	19	8°	11,4	24,5	0,096
27632-16	27632-161	17 -0,008	M16	24	30	67	46	10	14	11	25	33	20	27	8°	22	45	0,280
27632-20	27632-201	20 -0,010	M20x1,5	27,5	35	77	53	10	16	13	29	38	23	32	8°	31,5	60	0,350