

Embout fileté à rotule sur palier lisse

modèle étroit



Matière :

Corps des tailles (D) 6-10 : acier de décolletage, tourné.

Corps à partir de taille (D) 12 : acier, forgé en matrice.

Rotule : acier à roulements, trempé, rectifié, poli et chromé.

Finition :

Zingué.

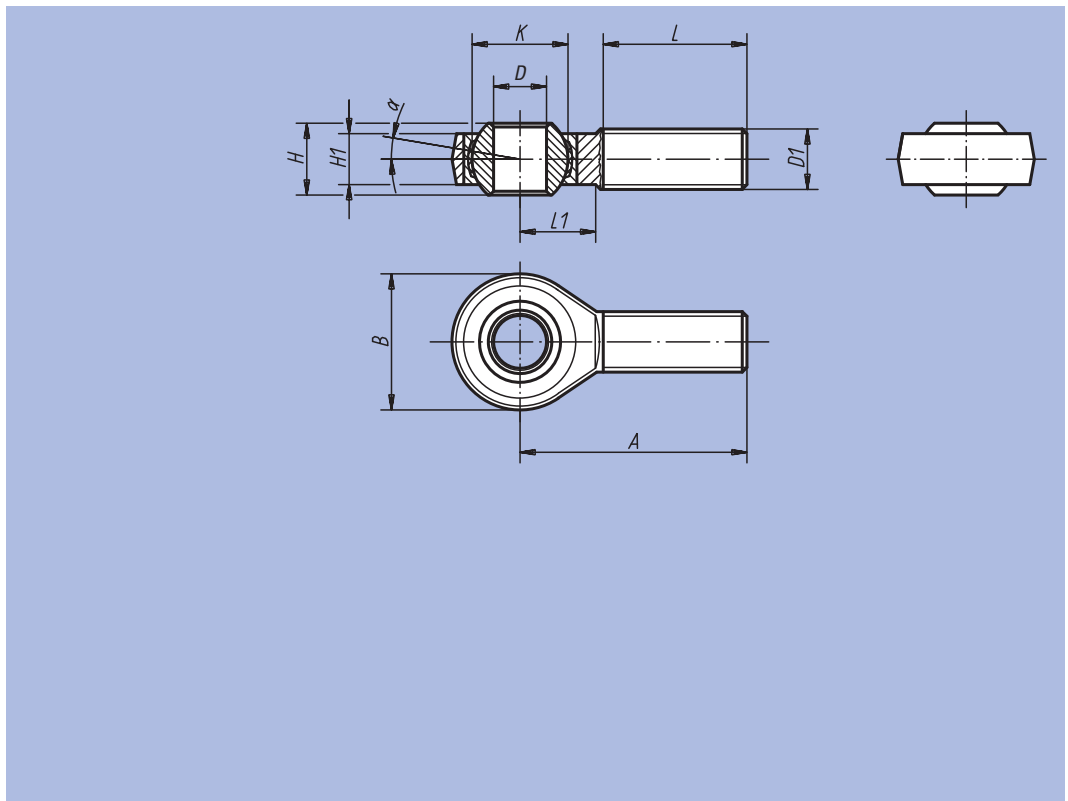
Exemple de commande :

nIm 27631-20

Nota :

Le palier lisse des embouts à rotule ne nécessite aucun entretien spécifique.

Les cotes de raccordement sont conformes à la norme DIN 648, série E.



Référence Filetage à droite	Référence Filetage à gauche	D	D1	A	B	H	H1	K	L	L1	α	Charge de base dynamique kN	Charge de base statique kN	kg
27631-06	27631-061	6 -0,008	M6	36	20	6	4,4	10	18	11	12°	3,6	8,2	0,016
27631-08	27631-081	8 -0,008	M8	42	24	8	6	13	22	12	12°	5,8	12,9	0,028
27631-10	27631-101	10 -0,008	M10	48	28	9	7	16	26	15	12°	8,6	17,6	0,050
27631-12	27631-121	12 -0,008	M12	54	34	10	8	18	28	15	8°	11,4	24,5	0,086
27631-16	27631-161	17 -0,008	M16	69	46	14	11	25	36	23	8°	22	45	0,190
27631-20	27631-201	20 -0,010	M20x1,5	78	53	16	13	29	43	25	8°	31,5	60	0,320