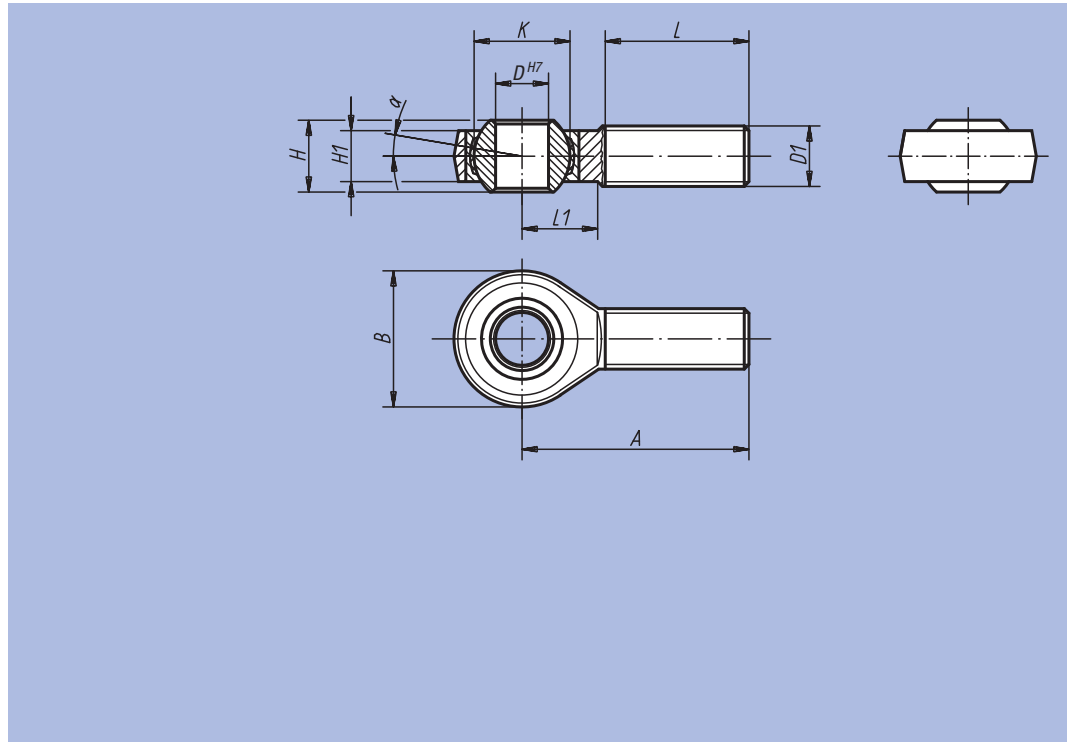


Embout fileté à rotule sur palier lisse

en Inox



Matière :

Corps : Inox 1.4057, forgé.
 Rotule : Inox 1.4034 trempé et rectifié.
 Coquille de coussinet : Inox 1.4571.

Finition :

Poli.

Exemple de commande :

nIm 27629-20

Nota :

Le palier lisse des embouts à rotule ne nécessite aucun entretien spécifique.
 Les cotes de raccordement sont conformes à la norme DIN 648, série KA.

| Référence Filetage à droite | Référence Filetage à gauche | D | D1 | A | B | H | H1 | K | L | L1 | α | Charge de base dynamique kN | Charge de base statique kN | kg |
|-----------------------------|-----------------------------|----|---------|----|----|----|------|-------|----|----|----------|-----------------------------|----------------------------|-------|
| 27629-05 | 27629-051 | 5 | M5 | 33 | 18 | 8 | 6 | 11,11 | 20 | 9 | 13° | 7,5 | 6,2 | 0,013 |
| 27629-06 | 27629-061 | 6 | M6 | 36 | 20 | 9 | 6,75 | 12,7 | 22 | 12 | 13° | 9,3 | 8,8 | 0,020 |
| 27629-08 | 27629-081 | 8 | M8 | 42 | 24 | 12 | 9 | 15,87 | 25 | 15 | 13° | 16,7 | 16,1 | 0,033 |
| 27629-10 | 27629-101 | 10 | M10 | 48 | 28 | 14 | 10,5 | 19,05 | 29 | 15 | 13° | 23,4 | 25,5 | 0,056 |
| 27629-12 | 27629-121 | 12 | M12 | 54 | 32 | 16 | 12 | 22,22 | 33 | 19 | 13° | 32 | 34,5 | 0,087 |
| 27629-16 | 27629-161 | 16 | M16 | 66 | 42 | 21 | 15 | 28,57 | 40 | 22 | 15° | 52,7 | 60,6 | 0,189 |
| 27629-20 | 27629-201 | 20 | M20x1,5 | 78 | 50 | 25 | 18 | 34,92 | 47 | 28 | 15° | 78,1 | 83,1 | 0,348 |
| 27629-22 | 27629-221 | 22 | M22x1,5 | 84 | 54 | 28 | 20 | 38,1 | 51 | 26 | 15° | 97,2 | 99,7 | 0,443 |