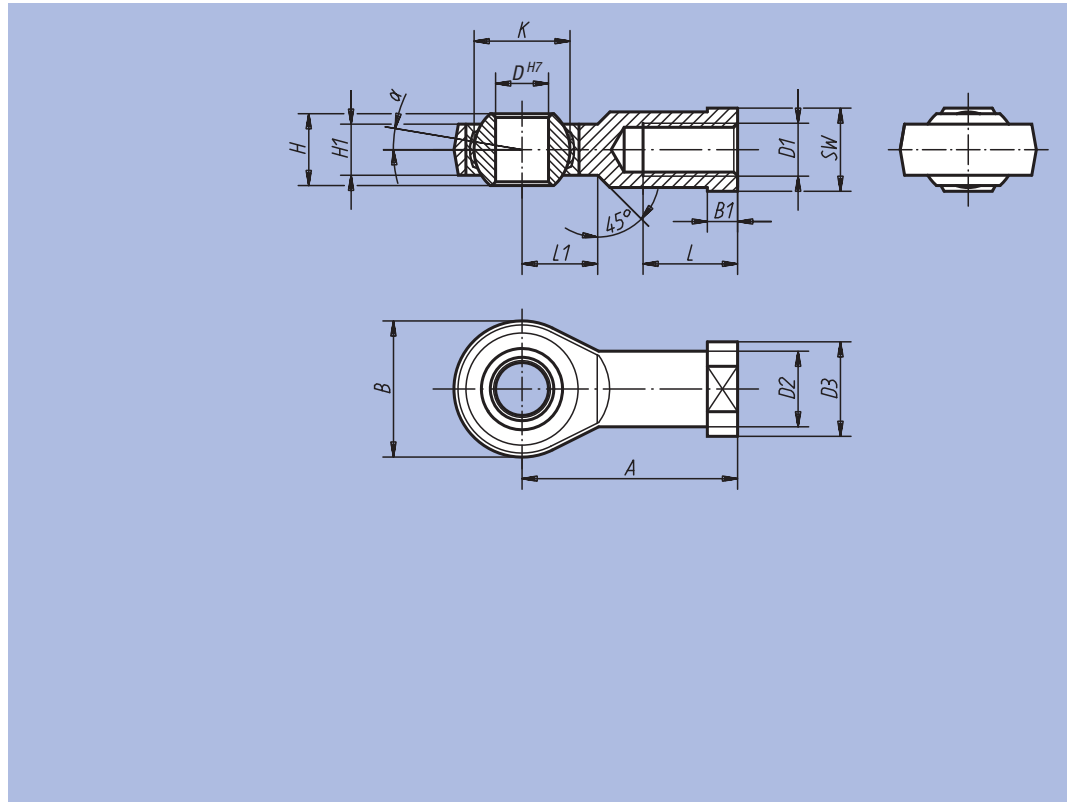


Embout taraudé à rotule sur palier lisse



Matière :

Corps des tailles (D) 5-12 : acier de décolletage, tourné.

Corps à partir de taille (D) 16

Acier, forgé. Coquille de coussinet : acier de décolletage avec tissu PTFE (polytétrafluoréthylène) collé.

Finition :

Zingué.

Exemple de commande :

nIm 27628-22

Nota :

Le palier lisse des embouts à rotule ne nécessite aucun entretien spécifique.

Les cotes de raccordement sont conformes à la norme DIN 648, série KJ.

Référence Filetage à droite	Référence Filetage à gauche	D	D1	D2	D3	A	B	B1	H	H1	K	L	L1	SW	α	Charge de base dynamique kN	Charge de base statique kN	kg
27628-05	27628-051	5	M5	9	11	27	18	4	8	6	11,11	10	10	9	13°	7,5	8	0,018
27628-06	27628-061	6	M6	10	13	30	20	5	9	6,75	12,7	12	10	11	13°	9,3	8,9	0,027
27628-08	27628-081	8	M8	12,5	16	36	24	5	12	9	15,87	16	12	13	13°	16,7	14,1	0,046
27628-10	27628-101	10	M10	15	19	43	28	6,5	14	10,5	19,05	20	15	17	13°	23,4	19,3	0,076
27628-10125	27628-101251	10	M10x1,25	15	19	43	28	6,5	14	10,5	19,05	20	15	17	13°	23,4	19,3	0,076
27628-12	27628-121	12	M12	17,5	22	50	32	6,5	16	12	22,22	22	16	19	13°	32	23,5	0,115
27628-12125	27628-121251	12	M12x1,25	17,5	22	50	32	6,5	16	12	22,22	22	16	19	13°	32	23,5	0,115
27628-16	27628-161	16	M16	22	27	64	42	8	21	15	28,57	28	22	22	15°	52,7	32	0,230
27628-1615	27628-16151	16	M16x1,5	22	27	64	42	8	21	15	28,57	28	22	22	15°	52,7	32	0,230
27628-20	27628-201	20	M20x1,5	27,5	34	77	50	10	25	18	34,92	33	26	32	15°	78,1	43,8	0,415
27628-22	27628-221	22	M22x1,5	30	37	84	54	12	28	20	38,1	37	26	32	15°	97,2	52,6	0,540

Embout taraudé à rotule sur palier lisse igubal®



Matière :

Corps : igumid® G.
Rotule : iglidur® W300.

Finition :

igumid® G : noir.

Exemple de commande :

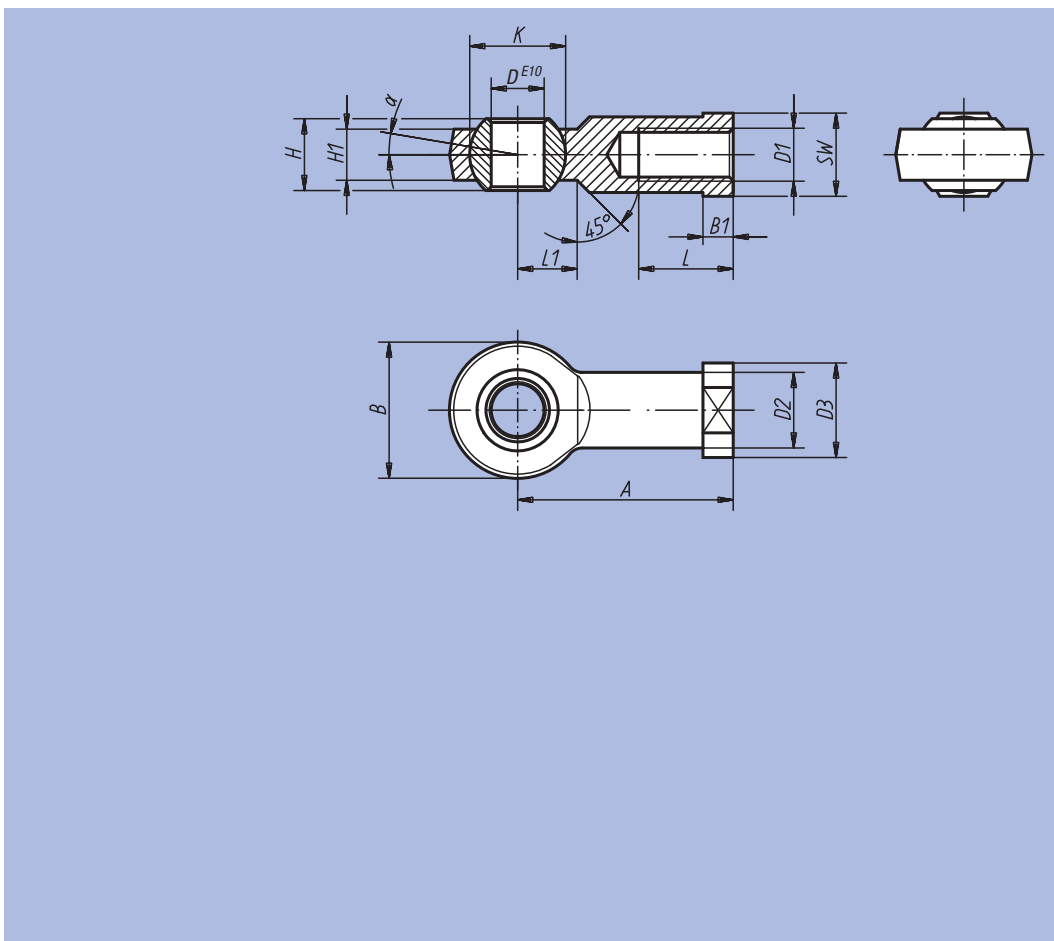
nIm 27628-104

Nota :

Les embouts à rotule ont une grande rigidité et sont résistants à des charges variables. Etanche à la saleté, à la poussière et aux peluches. Résistance à la corrosion et aux produits chimiques. Les embouts à rotule conviennent aux mouvements rotatifs, oscillants et linéaires. Gammes dimensionnelles K, cotes selon DIN ISO 12240.

Tolérances :

L'alésage de la bague intérieure est tolérancé E10. Les arbres devraient être tolérancés h6 et h9.



Référence Filetage à droite	Référence Filetage à gauche	D	D1	D2	D3	A	B	B1	H	H1	K	L	L1	SW	α	Charge de traction max. N		Charge transversale max. N		g
																court terme	long terme	court terme	long terme	
27628-104	27628-1041	5	M4	9	12	27	18	4	8	6	11,1	10	9	9	15°	1000	500	250	125	3,5
27628-105	27628-1051	5	M5	9	12	27	18	4	8	6	11,1	10	9	9	15°	1000	500	250	125	3,5
27628-106	27628-1061	6	M6	10	13	30	20	5	9	7	12,7	12	10	11	14,5°	1400	700	400	200	4,7
27628-108	27628-1081	8	M8	13	16	36	24	5	12	9	15,8	16	12	14	12,5°	2100	1050	700	350	8,7
27628-110	27628-1101	10	M10	15	19	43	30	6,5	14	10,5	19	20	14	17	12,5°	3100	1550	800	400	14,4
27628-110125	27628-1101251	10	M10x1,25	15	19	43	30	6,5	14	10,5	19	20	14	17	12,5°	3100	1550	800	400	14,4
27628-112	27628-1121	12	M12	-	-	50	34	-	16	12	22,2	22	16	17	12,5°	3600	1800	900	450	19,4
27628-112125	27628-1121251	12	M12x1,25	18	22	50	34	6,5	16	12	22,2	22	16	19	12,5°	3600	1800	900	450	19,4
27628-114	27628-1141	14	M14	20	25	57	38	8	19	13,5	25,25	25	18	22	11,5°	4000	2000	1000	500	30,5
27628-116	27628-1161	16	M16	22	27	64	42	8	21	15	28,3	28	21	22	11,5°	4200	2100	1300	650	39,9
27628-116150	27628-1161501	16	M16x1,5	22	27	64	42	8	21	15	28,3	28	21	22	11,5°	4200	2100	1300	650	39,9
27628-118150	27628-1181501	18	M18x1,5	25	31	71	46	10	23	16,5	31,35	32	23	27	11,5°	4600	2300	1600	800	55,2
27628-120	27628-1201	20	M20	28	34	77	50	10	25	18	34,9	33	25	30	11,5°	5400	2700	2100	1050	70,8
27628-120150	27628-1201501	20	M20x1,5	28	34	77	50	10	25	18	34,9	33	25	30	11,5°	5400	2700	2100	1050	70,8