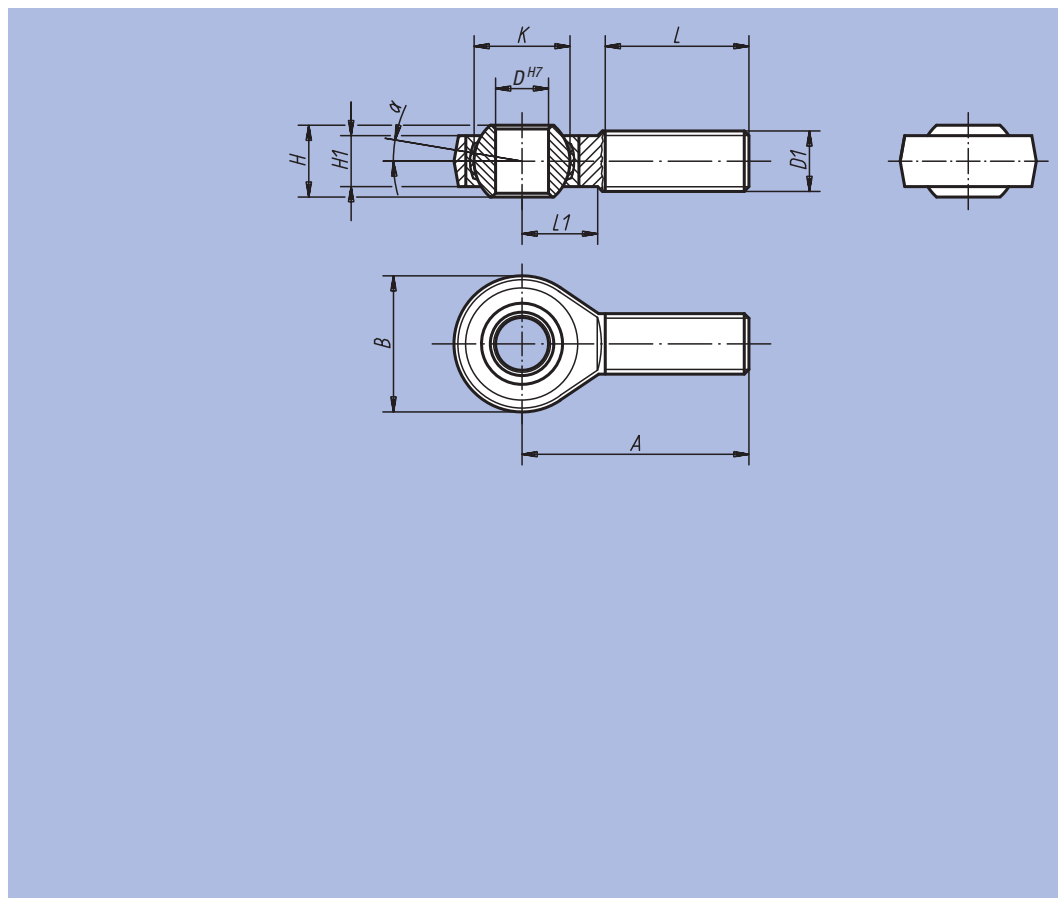


Embout fileté à rotule sur palier lisse



Matière :

Corps des tailles (D) 6-10 : acier de décolletage, tourné.

Corps à partir de taille (D) 12 : acier, forgé.

Rotule : acier à roulements, trempé, rectifié, poli et chromé.

Finition :

Zingué.

Exemple de commande :

nIm 27627-20

Nota :

Le palier lisse des embouts à rotule ne nécessite aucun entretien spécifique.

Les cotes de raccordement sont conformes à la norme DIN 648, série KA.

Référence Filetage à droite	Référence Filetage à gauche	D	D1	A	B	H	H1	K	L	L1	α	Charge de base dynamique kN	Charge de base statique kN	kg
27627-05	27627-051	5	M5	33	18	8	6	11,11	20	9	13°	7,5	4,3	0,013
27627-06	27627-061	6	M6	36	20	9	6,75	12,7	22	12	13°	9,3	6	0,020
27627-08	27627-081	8	M8	42	24	12	9	15,87	25	15	13°	16,7	11	0,033
27627-10	27627-101	10	M10	48	28	14	10,5	19,05	29	15	13°	23,4	17,4	0,056
27627-12	27627-121	12	M12	54	32	16	12	22,22	33	19	13°	32	23,5	0,087
27627-16	27627-161	16	M16	66	42	21	15	28,57	40	22	15°	52,7	32	0,189
27627-20	27627-201	20	M20x1,5	78	50	25	18	34,92	47	28	15°	78,1	43,8	0,348
27627-22	27627-221	22	M22x1,5	84	54	28	20	38,1	51	26	15°	97,2	52,6	0,443

Embout fileté à rotule sur palier lisse igubal®



Matière :

Corps : igumid® G.
Rotule : iglidur® W300.

Finition :

igumid® G noir.

Exemple de commande :

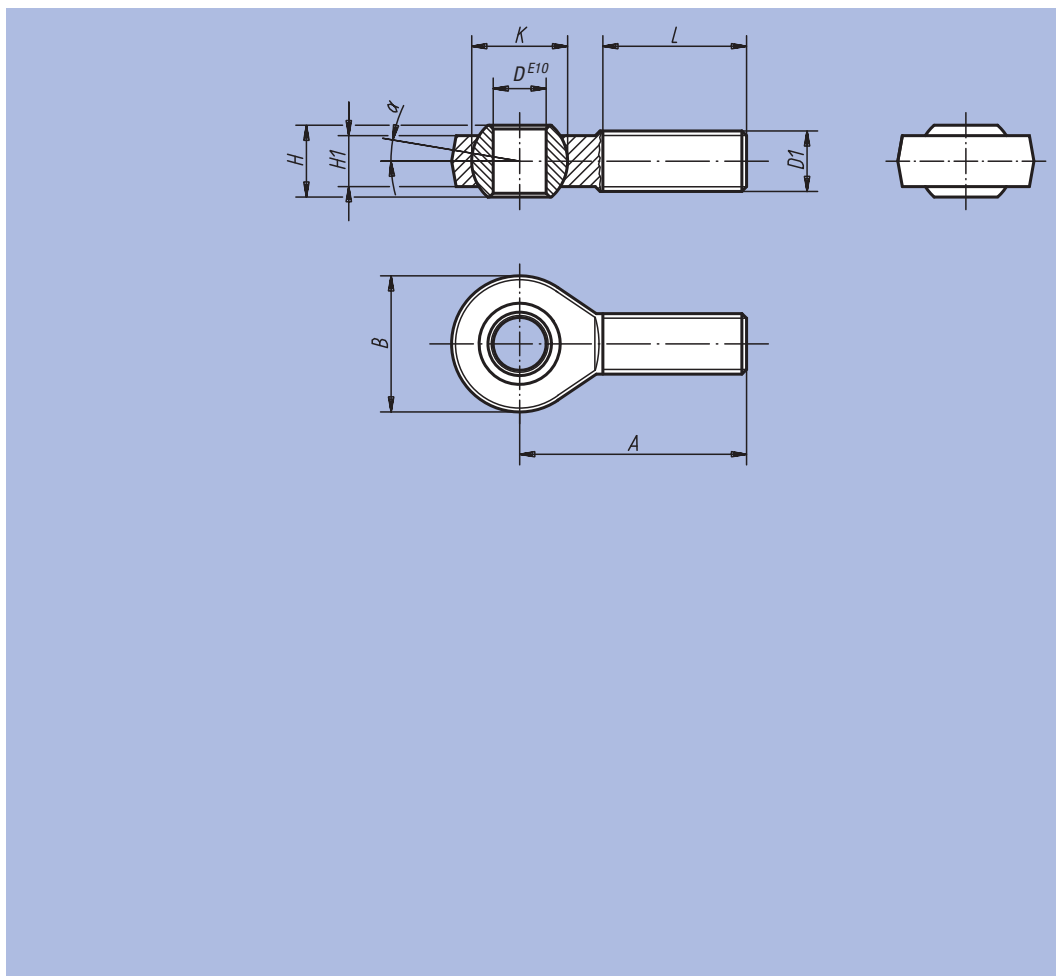
nIm 27627-105

Nota :

Les embouts à rotule ont une grande rigidité et sont résistants à des charges alternées. Insensibilité à la saleté, à la poussière et aux peluches. Résistance à la corrosion et aux produits chimiques. Les embouts à rotule conviennent aux mouvements rotatifs, oscillants et linéaires. Gamme dimensionnelles K, cotes selon DIN ISO 12240.

Tolérances :

L'alésage de la bague intérieure est tolérancé E10. Les arbres devraient être tolérancés h6 et h9.



Référence Filetage à droite	Référence Filetage à gauche	D	D1	A	B	H	H1	K	L	α	Charge de traction max. N à court terme	Charge de traction max. N à long terme	Charge transversale max. N à court terme	Charge transversale max. N à long terme	g
27627-105	27627-1051	5	M5	33	18	8	6	11,1	19	15°	800	400	80	40	2,7
27627-106	27627-1061	6	M6	36	20	9	7	12,7	21	14,5°	1000	500	100	50	3,9
27627-108	27627-1081	8	M8	42	24	12	9	15,8	25	12,5°	1700	850	200	100	7,1
27627-110	27627-1101	10	M10	48	30	14	10,5	19	28	12,5°	2500	1250	300	150	12,5
27627-110125	27627-1101251	10	M10x1,25	48	30	14	10,5	19	28	12,5°	2500	1250	300	150	12,5
27627-112	27627-1121	12	M12	54	34	16	12	22,2	32	12,5°	2700	1350	400	200	18,1
27627-112125	27627-1121251	12	M12x1,25	54	34	16	12	22,2	32	12,5°	2700	1350	400	200	18,1
27627-114	27627-1141	14	M14	61	38	19	13,5	25,25	36	12,5°	3400	1700	700	350	25,5
27627-116	27627-1161	16	M16	66	42	21	15	28,3	37	11,5°	3900	1950	800	400	34,3
27627-116150	27627-1161501	16	M16x1,5	66	42	21	15	28,3	37	11,5°	3900	1950	800	400	34,3
27627-118150	27627-1181501	18	M18x1,5	72	46	23	16,5	31,35	41	11,5°	4200	2100	1000	500	46,5
27627-120	27627-1201	20	M20	78	50	25	18	34,9	45	11,5°	6000	3000	1300	650	58,5
27627-120150	27627-1201501	20	M20x1,5	78	50	25	18	34,9	45	11,5°	6000	3000	1300	650	58,5