

Embout à chape

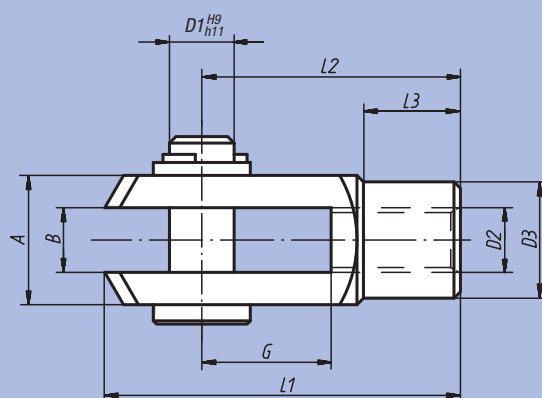


Matière :
Acier de décolletage.

Finition :
Zingué.

Exemple de commande :
nlm 27624-0510

Nota :
Filetage à gauche.



Référence	Finition	D1	D2	D3	L1	L2	L3	A	B	G	g
27624-0510	Filetage à droite	5	M5	9	26	20	7,5	10	5	10	10,0
27624-0612	Filetage à droite	6	M6	10	31	24	9	12	6	12	16,0
27624-0816	Filetage à droite	8	M8	14	42	32	12	16	8	16	38,0
27624-0832	Filetage à droite	8	M8	14	58	48	12	16	8	32	55,0
27624-1020	Filetage à droite	10	M10	18	52	40	15	20	10	20	80,0
27624-10120	Filetage à droite	10	M10x1,25	18	52	40	15	20	10	20	80,0
27624-1040	Filetage à droite	10	M10	18	72	60	15	20	10	40	120,0
27624-10140	Filetage à droite	10	M10x1,25	18	72	60	15	20	10	40	120,0
27624-1224	Filetage à droite	12	M12	20	62	48	18	24	12	24	125,0
27624-12124	Filetage à droite	12	M12x1,25	20	62	48	18	24	12	24	125,0
27624-1248	Filetage à droite	12	M12	20	86	72	18	24	12	48	180,0
27624-12148	Filetage à droite	12	M12x1,25	20	86	72	18	24	12	48	180,0
27624-1428	Filetage à droite	14	M14	24	72	56	22,5	27	14	28	190,0
27624-1632	Filetage à droite	16	M16	26	83	64	24	32	16	32	300,0
27624-16132	Filetage à droite	16	M16x1,5	26	83	64	24	32	16	32	300,0