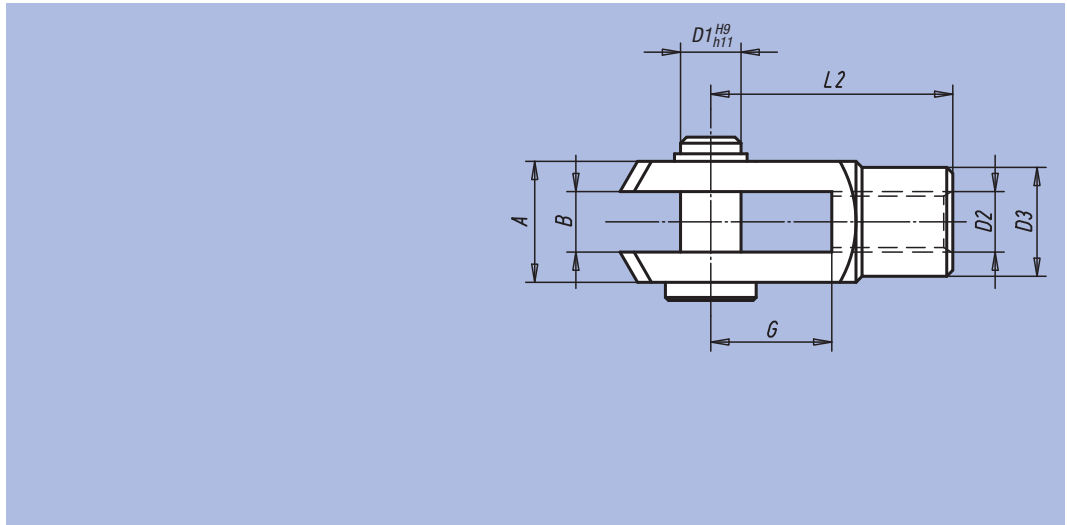


# Embout à chape

en Inox



**Matière :**  
Inox 1.4305.

**Finition :**  
Poli.

**Exemple de commande :**  
nIm 27622-0816

**Sur demande :**  
Filetage à gauche.

Référence	D1	D2	D3	L2	A	B	G	kg
27622-0510	5	M5	9	20	10	5	10	0,011
27622-0612	6	M6	10	24	12	6	12	0,018
27622-0816	8	M8	14	32	16	8	16	0,046
27622-0832	8	M8	14	48	16	8	32	0,062
27622-1020	10	M10	18	40	20	10	20	0,091
27622-10120	10	M10x1,25	18	40	20	10	20	0,091
27622-1040	10	M10	18	60	20	10	40	0,120
27622-1224	12	M12	20	48	24	12	24	0,150
27622-12124	12	M12x1,25	20	48	24	12	24	0,150
27622-1248	12	M12	20	72	24	12	48	0,201
27622-12148	12	M12x1,25	20	72	24	12	48	0,201
27622-1428	14	M14	24	56	27	14	28	0,218
27622-1632	16	M16	26	64	32	16	32	0,338
27622-16132	16	M16x1,5	26	64	32	16	32	0,338