

# Chapes avec tourillon



**Matière :**

Embout à chape et axe : acier de décolletage.  
Branche de ressort : acier à ressort.

**Finition :**

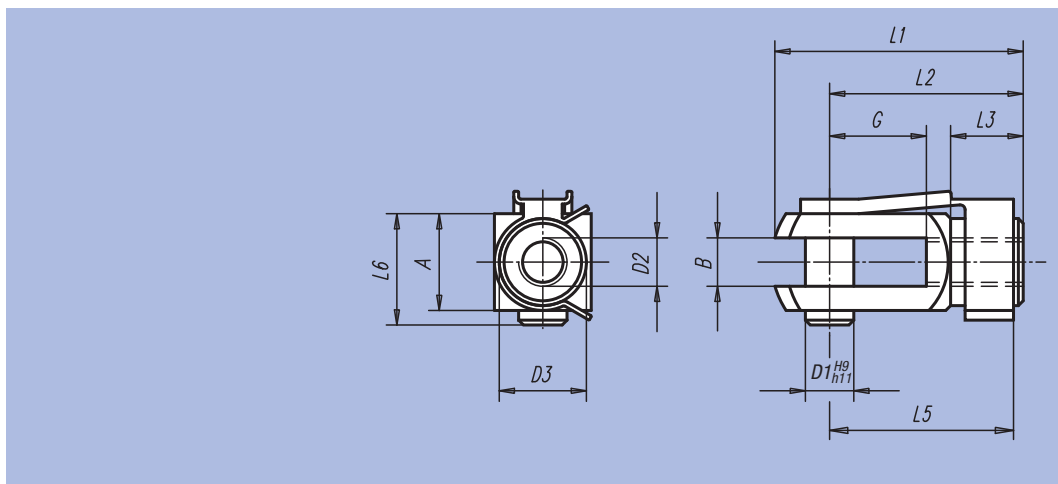
Zingué et chromé.

**Exemple de commande :**

nlm 27620-0510

**Sur demande :**

Filetage à gauche.



Référence	Finition	D1	D2	D3	L1	L2	L3	~L5	~L6	A	B	G	±g
27620-0510	Filetage à droite	5	M5	9	26	20	7,5	19	12	10	5	10	12,0
27620-0612	Filetage à droite	6	M6	10	31	24	9	23	14	12	6	12	20,0
27620-0816	Filetage à droite	8	M8	14	42	32	12	31	19	16	8	16	37,0
27620-0832	Filetage à droite	8	M8	14	58	48	12	47	19	16	8	32	66,0
27620-1020	Filetage à droite	10	M10	18	52	40	15	39	23	20	10	20	93,0
27620-10120	Filetage à droite	10	M10x1,25	18	52	40	15	39	23	20	10	20	93,0
27620-1040	Filetage à droite	10	M10	18	72	60	15	59	23	20	10	40	137,0
27620-10140	Filetage à droite	10	M10x1,25	18	72	60	15	59	23	20	10	40	137,0
27620-1224	Filetage à droite	12	M12	20	62	48	18	47	28	24	12	24	155,0
27620-12124	Filetage à droite	12	M12x1,25	20	62	48	18	47	28	24	12	24	155,0
27620-1248	Filetage à droite	12	M12	20	86	72	18	69	28	24	12	48	210,0
27620-12148	Filetage à droite	12	M12x1,25	20	86	72	18	69	28	24	12	48	210,0
27620-1428	Filetage à droite	14	M14	24	72	56	22,5	52	31	27	14	28	223,0
27620-1632	Filetage à droite	16	M16	26	83	64	24	62	36	32	16	32	352,0
27620-16132	Filetage à droite	16	M16x1,5	26	83	64	24	62	36	32	16	32	352,0