

Gaine de protection en caoutchouc

pour joints à rotule ou à cardan (simples)

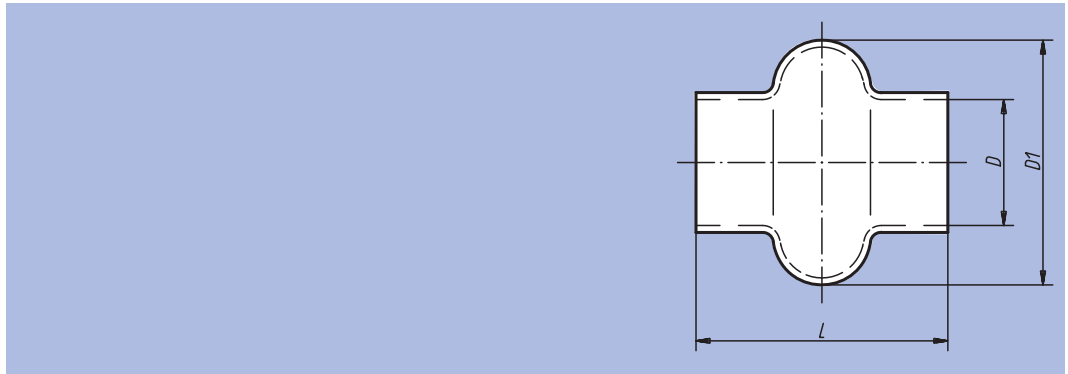


Exemple de commande :
nIm 23414-16

Nota :

Nos gaines de protection en caoutchouc (simples) s'adaptent aux joints articulés simples à partir d'un diamètre extérieur de 16 mm. Elles sont réalisées dans une matière de type gomme élastique, résistant à l'huile, suivant le procédé dit d'immersion.

La référence 23414-50 comporte 4 bossages.



Référence	D	D1	L	Assorti aux joints simples, arbres Ø (D1)	g
23414-16	16	35	32	16	6,7
23414-20	20	36	40	20	6,8
23414-24	24	44	45	24	16,1
23414-28	28	51	50	28	17,9
23414-32	32	62	55	32	26,4
23414-36	36	65	65	36	24,8
23414-40	40	73	75	40	28,6
23414-45	45	80	85	45	25,7
23414-50	50	90	95	50	63,2
23414-65	65	110	125	63	87,5
23414-70	70	125	137	70	134,3

Gaine de protection en caoutchouc

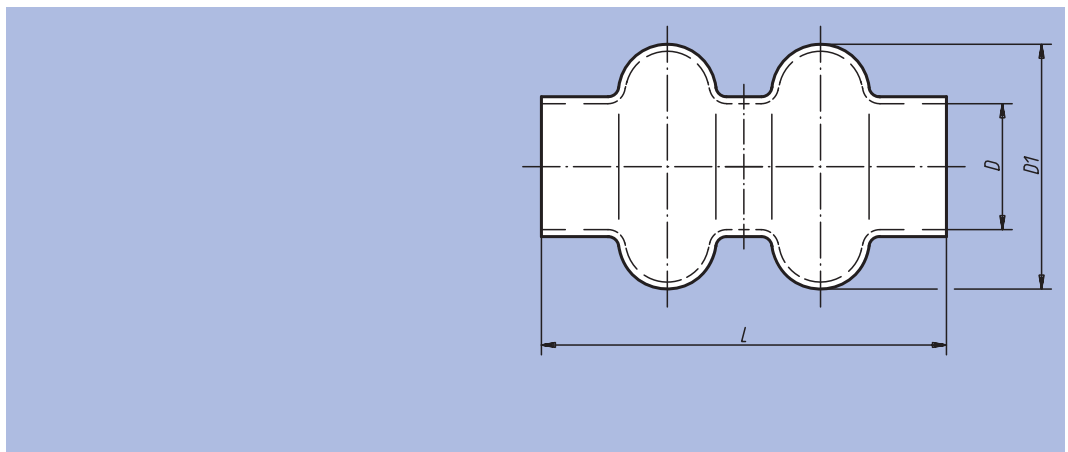
pour joints à rotule ou à cardan (doubles)



Exemple de commande :
nIm 23415-16

Nota :

Nos gaines de protection en caoutchouc (doubles) s'adaptent aux joints articulés doubles à partir d'un diamètre extérieur de 16 mm. Elles sont réalisées dans une matière de type gomme élastique, résistant à l'huile, suivant le procédé dit d'immersion.



Référence	D	D1	L	Assorti aux joints doubles, arbres Ø (D1)	g
23415-16	16	35	55	16	9,8
23415-20	20	36	65	20	9,8
23415-24	24	44	70	24	23,7
23415-28	28	51	80	28	24,1
23415-32	32	62	90	32	49,3
23415-40	40	73	120	40	79,0
23415-50	50	90	155	50	106,6