

# Arbre à cardan télescopique



**Matière :**

Acier.

**Finition :**

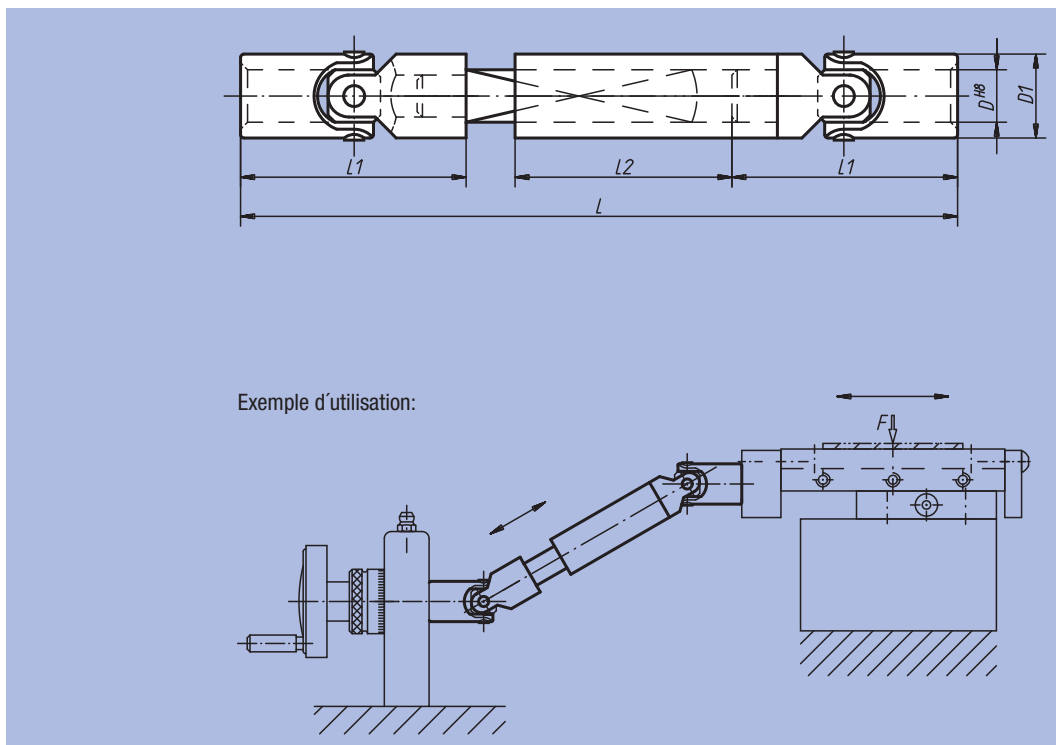
Poli.

**Exemple de commande :**

nlm 23412-120260

**Nota :**

Nos arbres à cardan sont constitués de deux joints universels, finition moyenne (23409), d'un arbre intermédiaire en profilé carré et d'une douille télescopique. Les arbres articulés sont disponibles dans toutes les tailles. Les arbres à cardan conviennent tout particulièrement pour les motorisations manuelles, ou pour les motorisations mécaniques se contentant de durées de fonctionnement brèves, à faible régime.



| Référence    | D  | D1 | L   | L1 | L2  | Course d'extension | Profil d'arbre carré | Moment de rupture statique Nm | ⊞ kg  |
|--------------|----|----|-----|----|-----|--------------------|----------------------|-------------------------------|-------|
| 23412-100230 | 10 | 16 | 230 | 52 | 120 | 80                 | 8                    | 35                            | 0,400 |
| 23412-120260 | 12 | 20 | 260 | 62 | 130 | 90                 | 10                   | 80                            | 0,600 |
| 23412-160340 | 16 | 25 | 340 | 74 | 160 | 110                | 12                   | 140                           | 1,000 |
| 23412-200420 | 20 | 32 | 420 | 86 | 200 | 130                | 16                   | 280                           | 2,400 |